

27.12.31.000

ТЕРМИНАЛ
ДИСТАНЦИОННОЙ И ТОКОВОЙ ЗАЩИТЫ, АВТОМАТИКИ, УПРАВЛЕНИЯ И
СИГНАЛИЗАЦИИ ЛИНИИ С ФУНКЦИЕЙ КОНТРОЛЯ СИНХРОНИЗМА БЭ2502Б1003
(версия программного обеспечения 610730)

Руководство по эксплуатации
ЭКРА.650321.021/1003 РЭ

ЕАС

Редакция от 27.07.2020

ЭКРА.650321.021/1003 РЭ

2

Авторские права на данную документацию принадлежат ООО НПП «ЭКРА» (г. Чебоксары).

Снятие копий или перепечатка разрешается только по согласованию с разработчиком.

ВНИМАНИЕ!

ДО ИЗУЧЕНИЯ НАСТОЯЩЕГО РУКОВОДСТВА ПО ЭКСПЛУАТАЦИИ
ТЕРМИНАЛ **НЕ ВКЛЮЧАТЬ!**

Редакция от 27.07.2020

ЭКРА.650321.021/1003 РЭ

4

Содержание

1 Описание и работа	7
1.1 Назначение	7
1.2 Технические данные и характеристики	7
1.3 Состав терминала и конструктивное выполнение	24
1.4 Устройство и работа терминала	25
1.5 Средства измерения, инструмент и принадлежности	60
1.6 Маркировка и пломбирование.....	60
1.7 Упаковка	60
2 Использование по назначению	61
2.1 Эксплуатационные ограничения	61
2.2 Подготовка терминала к использованию.....	61
2.3 Использование терминала	61
2.4 Возможные неисправности и методы их устранения	70
3 Техническое обслуживание и текущий ремонт терминала	71
3.1 Общие указания.....	71
3.2 Меры безопасности	71
3.3 Порядок технического обслуживания терминала	71
3.4 Проверка работоспособности терминала	71
3.5 Консервация.....	71
3.6 Текущий ремонт терминала	71
4 Транспортирование, хранение и утилизация	72
4.1 Условия транспортирования и хранения.....	72
1.1 Утилизация.....	72
Приложение А (обязательное) Форма карты заказа	75
Приложение Б (обязательное) Функциональная схема логической части терминала БЭ2502Б1003	77
Приложение В (обязательное) Перечень осциллографируемых и регистрируемых дискретных сигналов в терминалах БЭ2502Б1003.....	79
Перечень принятых сокращений и обозначений	92

Настоящее руководство по эксплуатации (далее - РЭ) распространяется на цифровые терминалы дистанционной и токовой защиты, автоматики, управления и сигнализации линии с функцией контроля синхронизма БЭ2502Б1003 (далее - терминалы БЭ2502Б1003 или терминалы) и предназначено для ознакомления с основными параметрами, принципом действия, правилами эксплуатации терминалов и оценки возможности их применения.

Настоящее руководство содержит характеристики, функциональные схемы, описание принципа действия устройств и защит, перечень уставок и настраиваемых параметров, а также общую структурную схему терминалов. Описание технических характеристик, состав, конструктивное исполнение аппарата и работа с ним приведены в руководстве по эксплуатации ЭКРА.650321.021 РЭ «Терминалы защиты, автоматики и управления серии БЭ2502Б» (далее - руководство ЭКРА.650321.021 РЭ).

До включения терминала в работу необходимо ознакомиться с настоящим руководством и руководством ЭКРА.650321.021 РЭ.

Необходимые параметры и надежность работы терминала в течение срока службы обеспечиваются не только качеством изделия, но и соблюдением условий транспортировки, хранения, монтажа и эксплуатации, поэтому выполнение всех требований настоящего руководства является обязательным.

В связи с систематически проводимыми работами по усовершенствованию устройств, в конструкцию терминала могут быть внесены изменения, не ухудшающие параметры и качество изделия, не отражённые в настоящем издании.

1 Описание и работа

1.1 Назначение

1.1.1 Терминалы БЭ2502Б1003 предназначены для релейной защиты, автоматики, управления и сигнализации линии с функцией контроля синхронизма номинальным напряжением сети 6 кВ и выше.

Терминалы предназначены для установки в комплектных распределительных устройствах в шкафах или на панелях.

Терминалы выполняются по индивидуальной карте заказа (см. приложение А). Форма карты заказа внешнего программного обеспечения и оборудования связи для построения локальной сети из терминалов серии БЭ2502 с рекомендациями по выбору, кратким описанием характеристик, назначения и области применения приведена в руководстве ЭКРА.650321.021 РЭ.

1.1.2 Назначение терминала отражается в структуре его условного обозначения, приведённой в руководстве ЭКРА.650321.021 РЭ.

1.1.3 Условия работы терминала описаны в руководстве ЭКРА.650321.021 РЭ.

1.2 Технические данные и характеристики

1.2.1 Основные параметры терминала:

- номинальный переменный ток входов, А

для фазных величин $I_{ном}$ 5 или 1

для нулевой последовательности $I_{зном} (3 \cdot I_{оном})$ 5, 1 или 0,2

- номинальное междуфазное напряжение переменного тока $U_{ном}$, В 100

- номинальная частота, Гц 50

- номинальное напряжение оперативного питания $U_{пит.ном}$, В
постоянного тока 110 или 220

переменного тока 220

1.2.2 Типоисполнения терминала БЭ2502Б1003 приведены в таблице 1.

Таблица 1

Типоисполнение терминала	номинальный переменный ток, А		$U_{ном}$, В	$U_{пит.ном}$, В	Количество	
	фазный	нулевой последовательности			аналоговых каналов тока/напряжения	дискретных входов/выходных реле
БЭ2502Б1003-61Е1 УХЛ3.1	1 или 5*	0,2 или 1*	100	110	4/ 6	32/ 24
БЭ2502Б1003-61Е2 УХЛ3.1				220		

* – выбирается программным способом в зависимости от типоисполнения (таблица 1) из указанных величин посредством задания в разделе «Служебные параметры» необходимой вторичной величины соответствующего датчика аналогового входа

1.2.3 Основные технические данные и характеристики терминала приведены в руководстве ЭКРА.650321.021 РЭ.

1.2.4 Терминалы БЭ2502Б1003 осуществляют следующие функции защит, ИО и автоматики:

- трёхступенчатую ДЗ от междуфазных повреждений;
- двухступенчатую ДЗ от двойных замыканий на землю;
- трёхступенчатую МТЗ от междуфазных повреждений;
- ЗОЗЗ;
- ЗДЗ;
- ЗНР;
- УРОВ;
- двукратное АПВ;
- АУВ;
- АЧР, ЧАПВ (по внешним сигналам);
- ИО минимального напряжения пуска МТЗ по напряжению;
- ИО направления мощности нулевой последовательности;
- ИО направления мощности для МТЗ;
- ИО напряжения обратной последовательности;
- одноступенчатую ЗМН.

1.2.5 Характеристики функций защит, ИО и автоматики

1.2.5.1 Дистанционная защита (ДЗ)

Дистанционная защита содержит:

- три ступени от междуфазных КЗ, две ступени от двойных замыканий на землю и дополнительный ненаправленный измерительный орган сопротивления (ИОС);
- блокировку при качаниях (пуск по току (и напряжению) либо по изменению величины токов прямой или обратной последовательности);
- блокировку при неисправностях в цепях напряжения;
- орган выявления вида короткого замыкания (междуфазное или «на землю»);
- цепи логики.

I...III ступени ДЗ от междуфазных КЗ содержат по три измерительных органа сопротивления, реагирующих на междуфазные КЗ и включенных на разности фазных токов ($I_A - I_B$, $I_B - I_C$, $I_C - I_A$) и соответствующие междуфазные напряжения (U_{AB} , U_{BC} , U_{CA}).

I и II ступени ДЗ от двойных замыканий на землю содержат по три ИОС, включённых на фазные напряжения (U_{A0} , U_{B0} , U_{C0}) и соответствующие фазные токи (I_A , I_B , I_C) и реагирующих на двойные замыкания на землю с учётом компенсации тока нулевой последовательности линии ($3I_0$), вычисляемого из значений фазных токов, в соответствии с выражением (1) для расчёта сопротивления на входе ИО

$$\underline{Z}_\phi = \underline{U}_\phi / (I_\phi + K_1 * 3I_0), \quad (1)$$

где: Φ – фаза А, В, С,

$K_1 = (\underline{Z}_{0y\partial} - \underline{Z}_{1y\partial}) / 3\underline{Z}_{1y\partial}$ - коэффициент компенсации тока нулевой последовательности линии,

$\underline{Z}_{0y\partial}, \underline{Z}_{1y\partial}$ - комплексные удельные сопротивления линии нулевой и прямой последовательностей, соответственно (Ом/км).

С учетом отдельного задания уставок ИО сопротивления по осям активных и реактивных сопротивлений выражения для расчета сопротивления на входе ИО приобретают вид

$$X_\phi = U_\phi / (I_\phi + K_{1X} * KK_X * 3I_0), \quad (2)$$

$$R_\phi = U_\phi / (I_\phi + K_{1R} * KK_R * 3I_0), \quad (3)$$

где: Φ – фаза А, В, С,

$K_{1X} = (X_{0y\partial} - X_{1y\partial}) / 3X_{1y\partial}$ - коэффициент компенсации тока нулевой последовательности линии по оси X без учета корректирующего множителя KK_X ,

KK_X - корректирующий множитель коэффициента компенсации тока $3I_0$ по X,

$K_{1R} = (R_{0y\partial} - R_{1y\partial}) / 3R_{1y\partial}$ - коэффициент компенсации тока нулевой последовательности линии по оси R без учета корректирующего множителя KK_R ,

KK_R - корректирующий множитель коэффициента компенсации тока $3I_0$ по R,

$X_{0y\partial}, X_{1y\partial}, R_{0y\partial}, R_{1y\partial}$ - удельные сопротивления линии нулевой и прямой последовательностей и взаимной индукции с параллельной линией, соответственно (Ом/км).

1.2.5.1.1 ИО сопротивления ДЗ

1.2.5.1.1.1 Характеристика срабатывания каждого ИОС (рисунок 32) представляет собой многоугольник, верхняя сторона которого параллельна оси R и пересекает ось X в точке с координатой $X_{уст}$, правая сторона имеет угол наклона φ_1 , относительно луча +R оси R и пересекает её в точке с координатой $R_{уст}$ ($X_{уст}$ и $R_{уст}$ – уставки соответствующей ступени по реактивному и активному сопротивлениям). Характеристики РС направленных ступеней ограничены с помощью двух отрезков, исходящих из начала координат и расположенных во втором и четвертом квадрантах, причем направленность определяется углами наклона этих отрезков относительно оси R: соответственно, φ_3 и φ_2 . Отсчет всех углов производится от оси R против часовой стрелки. Для характеристики РС I ступени дополнительно существует область, вырезаемая углом φ_4 . Это позволяет предотвратить срабатывание ступени из-за снижения замера сопротивления КЗ вследствие отклонения угла и в случае КЗ на линии с двухсторонним питанием. Для характеристик всех ступеней предусмотрен общий вырез области сопротивления нагрузки с параметрами $R_{нагр}$ и $\varphi_{нагр}$.

Диапазон изменения параметров, определяющих форму характеристик РС направленных ступеней ДЗ, указан в таблице 2.

Таблица 2 – Диапазон уставок ДЗ

Ступени	Диапазон изменения параметров					
	$R_{уст}$, (Ом на фазу)	$X_{уст}$, (Ом на фазу)	$\varphi_1, ^\circ$	$\varphi_2, ^\circ$	$\varphi_3, ^\circ$	$\varphi_4, ^\circ$
Iфф	0,2 ÷ 100 ($I_{НОМ} = 5 \text{ A}$) 1 ÷ 500 ($I_{НОМ} = 1 \text{ A}$)	0,2 ÷ 100 ($I_{НОМ} = 5 \text{ A}$) 1 ÷ 500 ($I_{НОМ} = 1 \text{ A}$)	1 ÷ 89	- 89 ÷ 0	91 ÷ 179	- 45 ÷ 0
Iфз						-
IIфф						
IIфз						
IIIфф						

1.2.5.1.1.2 Характеристика РС дополнительной ненаправленной ступени имеет форму параллелограмма, смещенного в третий квадрант на величину не более $0,15X_{уст}$, а ее уставки по R, X и φ_1 совпадают с аналогичными для РС направленной II ступени.

1.2.5.1.1.3 Средняя основная погрешность всех РС по величине сопротивления срабатывания $R_{уст}$ и $X_{уст}$ при токе, равном $I_{НОМ}$ (или, в зависимости от уставки, меньшем токе, исходя из максимального напряжения на зажимах РС, равного 100 В) не превышает $\pm 5 \%$ от уставки.

1.2.5.1.1.4 Ток десятипроцентной точности работы $I_{тр}$ для всех РС при работе на угле линии электропередачи не превышает $0,1 \cdot I_{НОМ}$ во всем диапазоне уставок. Под углом линии электропередачи понимается угол φ_1 .

1.2.5.1.1.5 Минимальное междуфазное напряжение, при котором обеспечиваются точностные параметры РС составляет 0,5 В.

1.2.5.1.1.6 Средняя основная абсолютная погрешность РС по углу φ_1 наклона характеристики срабатывания и по углам φ_2 и φ_3 наклона отрезков, ограничивающих направленность, при токе КЗ, равном $I_{НОМ}$ (или, в зависимости от уставки, меньшем токе, исходя из максимального напряжения на зажимах РС, равного 100 В) не превышает $\pm 5^\circ$.

1.2.5.1.1.7 Абсолютная дополнительная погрешность РС по углам φ_1 , φ_2 и φ_3 от изменения тока КЗ в диапазоне от $2 I_{тр}$ до $30 I_{НОМ}$ не превышает $\pm 7^\circ$ относительно значений, измеренных при $I_{НОМ}$.

1.2.5.1.1.8 Дополнительная погрешность всех РС по величине сопротивления срабатывания $R_{уст}$ и $X_{уст}$ от изменения температуры окружающего воздуха в рабочем диапазоне температур не превышает $\pm 5 \%$ от среднего значения, определенного при температуре $(25 \pm 10)^\circ\text{C}$.

1.2.5.1.1.9 Время срабатывания РС при работе на угле линии электропередачи, токах КЗ не менее $3I_{тр}$ и скачкообразном уменьшении напряжения на входе РС от напряжения 100 В, соответствующего сопротивлению на зажимах РС не менее $1,2 (X_{уст} / \cos\varphi_1)$ до напряжения, соответствующего $0,6 (X_{уст} / \cos\varphi_1)$ не более 0,025 с.

1.2.5.1.1.10 Время возврата РС при работе на угле линии электропередачи, токах КЗ не менее $3I_{тр}$ и скачкообразном увеличении напряжения на входе РС от напряжения, соответ-

ствующего сопротивлению на зажимах РС 0,1 ($X_{уст} / \cos\varphi_1$) до напряжения, соответствующего 1,2 ($X_{уст} / \cos\varphi_1$) (но не более 100 В) не превышает 0,05 с.

1.2.5.1.1.11 При работе РС «по памяти» при трехфазных КЗ в месте установки защиты обеспечивается длительность сигнала срабатывания на выходе РС не менее 0,06 с в диапазоне токов от $2 I_{тр}$ до $30 I_{ном}$. При этом предусмотрена возможность подхвата отключающего импульса РС I ступени от РС дополнительной ненаправленной ступени.

1.2.5.1.1.12 Обеспечивается отсутствие ложных срабатываний РС при КЗ «за спиной» при токах до $20 I_{ном}$.

1.2.5.1.2 Блокировка при качаниях (пуск по току)

1.2.5.1.2.1 Пуск БК выполняется от ПО, контролирующих скорость изменения во времени векторов токов обратной DI_2 и прямой DI_1 последовательностей.

1.2.5.1.2.2 Уставки срабатывания БК по изменению DI_2 находятся в диапазоне от $0,02 \cdot I_{ном}$ до $0,80 \cdot I_{ном}$ с шагом 0,01 А.

1.2.5.1.2.3 Уставки срабатывания БК по изменению DI_1 находятся в диапазоне от $0,08 \cdot I_{ном}$ до $3,00 \cdot I_{ном}$ с шагом 0,01 А.

1.2.5.1.2.4 Средняя основная погрешность по токам срабатывания ПО БК не превышает $\pm 20\%$ от уставки.

1.2.5.1.2.5 Дополнительная погрешность по токам срабатывания БК от изменения температуры окружающего воздуха в рабочем диапазоне не превышает $\pm 10\%$ от средних значений, измеренных при температуре $(25 \pm 10)^\circ\text{C}$.

1.2.5.1.2.6 ПО БК отстроены от небаланса по току обратной последовательности при номинальном токе с учетом возможного отклонения частоты и статического небаланса по току обратной последовательности, равном $0,15 \cdot I_{ном}$.

1.2.5.1.2.7 Время срабатывания ПО тока БК - не более 0,025 с

1.2.5.1.2.8 При КЗ БК вводит в работу быстродействующие ступени на время от 0,20 до 1,00 с с шагом 0,01 с с последующим выводом на время от 3,0 до 16,0 с. Медленнодействующие ступени при КЗ вводятся БК в работу на время от 3,0 до 16,0 с.

Предусмотрена возможность ввода в работу быстродействующих ступеней на время от 3,00 до 16,00 с с шагом 0,01 с.

1.2.5.1.2.9 Предусмотрена возможность срабатывания III ступени ДЗ без контроля от устройства БК. При этом для контроля III ступени используется устройство блокировки при неисправностях в цепях напряжения. Предусмотрена возможность пуска по току III ступени от чувствительных фазных ПО максимального тока.

1.2.5.1.2.10 Предусмотрена возможность ускоренного возврата БК при отключении выключателя.

1.2.5.1.2.11 Пуск по току для I и II ступеней осуществляется от чувствительных фазных ПО максимального тока с пуском по напряжению, либо от более грубых фазных ПО максимального тока без пуска по напряжению.

1.2.5.1.2.12 Уставки срабатывания чувствительных и грубых фазных ПО тока находятся в диапазоне от $0,05 \cdot I_{ном}$ до $20,00 \cdot I_{ном}$ с шагом 0,01 А.

1.2.5.1.2.13 Уставки срабатывания междуфазных ПО напряжения находятся в диапазоне от 1 до 130 В с шагом 1 В.

1.2.5.1.3 Блокировка при неисправностях в цепях напряжения

1.2.5.1.3.1 Устройство блокировки при неисправностях в цепях напряжения (БНН), реагирует на обрыв одной, двух и трех фаз напряжений «звезды». Обеспечивается возврат устройства БНН в исходное состояние при устранении неисправностей.

1.2.5.1.3.2 Время срабатывания БНН при обрыве одной, двух или трех фаз «звезды» при предварительном подведении симметричного напряжения, равного 57,8 В, на входы «звезды», не более 0,025 с.

1.2.5.1.3.3 Предусмотрена возможность действия БНН без выдержки времени на блокировку работы всех ступеней ДЗ и с выдержкой времени 5,0 с на сигнал.

1.2.5.1.3.4 Для выявления одновременного исчезновения всех напряжений «звезды» предусмотрены три реле минимального напряжения, включенные по схеме «И». Предусмотрено действие реле с выдержкой времени 5 с на сигнал и без выдержки времени на блокировку работы ступеней ДЗ при отсутствии аварийного тока в линии.

1.2.5.1.3.5 Уставка срабатывания ПО тока обратной последовательности находится в диапазоне от $0,05 \cdot I_{ном}$ до $1,00 \cdot I_{ном}$ с шагом 0,01 А.

1.2.5.1.3.6 Уставка срабатывания ПО напряжения обратной последовательности находится в диапазоне от 2,0 до 60,00 В с шагом 1 В.

1.2.5.1.3.7 Уставка срабатывания ПО напряжения обратной последовательности находится в диапазоне от 2,0 до 60,00 В с шагом 1 В.

1.2.5.1.4 Определение вида КЗ

1.2.5.1.4.1 ПО отношения тока нулевой последовательности к току прямой последовательности $3I_0/I_1$ определяет вид КЗ: междуфазное КЗ при несрабатывании либо двойное КЗ на землю при срабатывании.

1.2.5.1.4.2 Уставка срабатывания ПО $3I_0/I_1$ находится в диапазоне от 10 % до 300 %.

1.2.5.1.5 Цепи логики

1.2.5.1.5.1 Обеспечивается действие I ступени ДЗ в цепи отключения с выдержкой времени в диапазоне от 0 до 5,00 с с шагом 0,01 с.

1.2.5.1.5.2 Обеспечивается действие II ступени ДЗ в цепи отключения с выдержкой времени в диапазоне от 0,05 до 10,00 с с шагом 0,01 с.

1.2.5.1.5.3 Обеспечивается действие III ступени ДЗ в цепи отключения с выдержкой времени в диапазоне от 0,05 до 15,00 с с шагом 0,01 с.

1.2.5.1.5.4 Предусмотрена возможность ускорения действия II или III ступени ДЗ при включении выключателя. При этом возможен контроль отсутствия напряжения на линии. Время ввода ускорения при включении выключателя задается в диапазоне от 0,50 до 2,00 с

с шагом 0,01 с. Обеспечивается действие в цепи отключения с выдержкой времени в диапазоне от 0 до 1,00 с с шагом 0,01 с.

1.2.5.1.5.5 Предусмотрена возможность оперативного ускорения II или III ступеней ДЗ с временем действия в диапазоне от 0,05 до 1,00 с с шагом 0,01 с.

1.2.5.1.5.6 Предусмотрена возможность выдачи сигнала запрета АПВ при действии на отключение от II либо III ступени ДЗ.

1.2.5.2 Максимальная токовая защита

1.2.5.2.1 МТЗ имеет три ступени с независимыми времятоковыми характеристиками.

1.2.5.2.2 В зависимости от типoisполнения ступени МТЗ-1, МТЗ-2 и МТЗ-3 могут быть выполнены направленными и иметь пуск от ИО минимального напряжения или комбинированный пуск по напряжению.

1.2.5.2.3 Обеспечены диапазоны уставок по току срабатывания ИО:

- МТЗ-1: от $0,10 \cdot I_{ном}$ до $40,00 \cdot I_{ном}$ с шагом 0,01 А;

- МТЗ-2: от $0,10 \cdot I_{ном}$ до $40,00 \cdot I_{ном}$ с шагом 0,01 А;

- МТЗ-3: от $0,07 \cdot I_{ном}$ до $25,00 \cdot I_{ном}$ с шагом 0,01 А.

1.2.5.2.4 Для МТЗ с независимой времятоковой характеристикой обеспечены диапазоны уставок по выдержке времени:

- МТЗ-1: от 0 до 10,00 с с шагом 0,01 с;

- МТЗ-2: от 0 до 20,00 с с шагом 0,01 с;

- МТЗ-3: от 0 до 100,00 с с шагом 0,01 с.

1.2.5.2.5 Обеспечен диапазон уставок по выдержке времени ускорения МТЗ от 0 до 2,00 с с шагом 0,01 с.

1.2.5.2.6 Предусмотрена возможность автоматического ввода ускорения срабатывания МТЗ при любых включениях выключателя на время ввода ускорения.

1.2.5.3 Измерительный орган направления мощности МТЗ

1.2.5.3.1 ИО направления мощности МТЗ выполнен по так называемой 90-градусной схеме сочетания токов и напряжений: I_A и U_{BC} ; I_B и U_{CA} ; I_C и U_{AB} .

1.2.5.3.2 Угол максимальной чувствительности $\varphi_{мч}$ регулируется в диапазоне от 0° до $\pm 180^\circ$ с шагом 1° .

1.2.5.3.3 Ширина зоны срабатывания $\Delta\varphi$ - не более 180° .

1.2.5.3.4 Ток срабатывания - не более $0,08 \cdot I_{ном}$.

1.2.5.3.5 Напряжение срабатывания - не более 1 В.

1.2.5.4 Защита от однофазных замыканий на землю

1.2.5.4.1 ЗОЗЗ реализована одним из способов (в зависимости от типoisполнения терминала):

- по утроенному току нулевой последовательности $3 \cdot I_0$ основной частоты;
- по утроенному напряжению нулевой последовательности $3 \cdot U_0$;
- по току $3 \cdot I_0$, напряжению $3 \cdot U_0$ и взаимному направлению утроенного тока и утроенного напряжения нулевой последовательности (направленная).

1.2.5.4.2 При отсутствии измерительных ТТ и (или) ТН нулевой последовательности предусмотрена возможность получения значений $3 \cdot I_0$ и (или) $3 \cdot U_0$ соответственно расчётным путём по фазным величинам токов и напряжений, не используя аналоговые входы $3 \cdot I_0$ и $3 \cdot U_0$ терминала.

1.2.5.4.3 ДЛЯ ИО ТОКА ЗОЗЗ УСТАВКИ СРАБАТЫВАНИЯ РАЗДЕЛЕНА В ЗАВИСИМОСТИ ОТ ВЫБРАННОГО СПОСОБА ПОЛУЧЕНИЯ $3 \cdot I_0$: ИЗМЕРЯЕТСЯ ИЛИ ВЫЧИСЛЯЕТСЯ, – НА УСТАВКУ ПО ИЗМЕРЯЕМОМУ ТОКУ, ЗАДАВАЕМУЮ ОТНОСИТЕЛЬНО КОЭФФИЦИЕНТА ТРАНСФОРМАЦИИ ТТНП, И УСТАВКУ ПО ВЫЧИСЛЯЕМОМУ ТОКУ, ЗАДАВАЕМУЮ ОТНОСИТЕЛЬНО КОЭФФИЦИЕНТА ТРАНСФОРМАЦИИ ФАЗНЫХ ТТ.

1.2.5.4.4 ЗОЗЗ по току $3 \cdot I_0$ имеет две ступени с независимыми времятоковыми характеристиками.

1.2.5.4.5 Обеспечены диапазоны уставок ИО ЗОЗЗ по току:

- первой ступени:

а) от $0,01 \cdot A^*$ до $10,00 \cdot A$ с шагом $0,01 \text{ A}$ при «измеряемом» токе $3 \cdot I_0$;

б) от $0,03 \cdot I_{НОМ}$ до $2,00 \cdot I_{НОМ}$ с шагом $0,01 \text{ A}$ при «вычисляемом» токе $3 \cdot I_0$;

- второй ступени:

а) от $0,01 \cdot A^*$ до $2,50 \cdot A$ с шагом $0,01 \text{ A}$ при «измеряемом» токе $3 \cdot I_0$;

б) от $0,03 \cdot I_{НОМ}$ до $0,50 \cdot I_{НОМ}$ с шагом $0,01 \text{ A}$ при «вычисляемом» токе $3 \cdot I_0$.

1.2.5.4.6 Обеспечен диапазон уставок ИО ЗОЗЗ по напряжению $3 \cdot U_0$ от 1 до 100 В с шагом 1 В.

1.2.5.4.7 УСТАВКА СРАБАТЫВАНИЯ ИО НАПРЯЖЕНИЯ ЗОЗЗ ЗАДАЁТСЯ ОТНОСИТЕЛЬНО ВТОРИЧНОГО НАПРЯЖЕНИЯ ДОПОЛНИТЕЛЬНОЙ ОБМОТКИ («РАЗОМКНУТОГО ТРЕУГОЛЬНИКА») ТН.

ПРИ ИСПОЛЬЗОВАНИИ РАСЧЁТНОГО ЗНАЧЕНИЯ $3 \cdot U_0$ ИО НАПРЯЖЕНИЯ ЗОЗЗ ВО ВТОРИЧНЫХ ЗНАЧЕНИЯХ БУДЕТ СРАБАТЫВАТЬ С УЧЁТОМ ОТНОШЕНИЯ ЗАДАВАЕМЫХ В ТЕРМИНАЛЕ НОМИНАЛЬНЫХ ЗНАЧЕНИЙ НАПРЯЖЕНИЙ ОСНОВНОЙ И ДОПОЛНИТЕЛЬНОЙ ВТОРИЧНЫХ ОБМОТОК ТН (допустимые отношения: $\sqrt{3}$, 1 и $\frac{1}{\sqrt{3}}$):

$$3 \cdot U_{0 \text{ ср}} > \frac{U_{НОМ \text{ Y ТН}}}{U_{НОМ \Delta \text{ ТН}}} \cdot (3 \cdot U_{0 \text{ р}}), \quad (2)$$

* при номинальном переменном токе входа, равном 1 А, принимается от 0,05 А

где $3 \cdot U_{0\text{ ср}}$ – текущее вторичное значение напряжения $3 \cdot U_0$, рассчитанное из значений фазных напряжений;

$U_{\text{ном Y ТН}}$ – номинальное значение напряжения основной вторичной обмотки («звезда») ТН;

$U_{\text{ном } \Delta \text{ ТН}}$ – номинальное значение напряжения дополнительной вторичной обмотки («разомкнутый треугольник») ТН;

$3 \cdot U_{0\text{ п}}$ – вторичное значение уставки по напряжению $3 \cdot U_0$ в ЗОЗЗ.

1.2.5.4.8 Обеспечен диапазон уставок по выдержке времени от 0 до 100,00 с с шагом 0,01 с.

1.2.5.5 Измерительный орган направления мощности ЗОЗЗ

1.2.5.5.1 Угол максимальной чувствительности $\varphi_{\text{мч}}$ регулируется в диапазоне от 0° до $\pm 180^\circ$ с шагом 1° .

1.2.5.5.2 Ширина зоны срабатывания $\Delta\varphi$ - не более 180° .

1.2.5.5.3 Уставка по току срабатывания выбирается из диапазона:

а) от $0,01 \cdot A^*$ до $2,50 \cdot A$ с шагом 0,01 А при «измеряемом» токе $3 \cdot I_0$;

б) от $0,03 \cdot I_{\text{ном}}$ до $0,50 \cdot I_{\text{ном}}$ с шагом 0,01 А при «вычисляемом» токе $3 \cdot I_0$.

1.2.5.5.4 Напряжение срабатывания - не более 1 В.

1.2.5.6 Измерительный орган защиты минимального напряжения и измерительный орган минимального напряжения пуска МТЗ

1.2.5.6.1 Обеспечен диапазон уставок ИО по напряжению срабатывания от 5 до 100 В с шагом 1 В.

1.2.5.6.2 Обеспечен диапазон уставок по выдержке времени ЗМН от 0 до 100,00 с с шагом 0,01 с.

1.2.5.7 Измерительный орган напряжения обратной последовательности

1.2.5.7.1 Обеспечен диапазон уставок ИО по напряжению срабатывания от 6 до 50 В с шагом 1 В.

1.2.5.8 Защита от несимметричного режима

1.2.5.8.1 ЗНР реализована сравнением отношения модуля тока обратной последовательности I_2 к модулю тока прямой последовательности I_1 , с уставкой несимметрии K

$$K < \frac{|I_2|}{|I_1|} \cdot 100 \%, \quad (4)$$

* при номинальном переменном токе входа, равном 1 А, принимается от 0,05 А

1.2.5.8.2 ЗНР работает при $I_I \geq 0,08 \cdot I_{ном}$.

1.2.5.8.3 Обеспечен диапазон уставки K от 2 до 100 % с шагом 1%.

1.2.5.8.4 Обеспечен диапазон уставок по выдержке времени ЗНР от 0,1 до 100,0 с с шагом 0,1 с.

1.2.5.9 Устройство резервирования отказа выключателя

1.2.5.9.1 При срабатывании защит терминала, действующих на отключение выключателя, и при отказе выключателя обеспечивается действие с дополнительной выдержкой времени на отключение смежных присоединений, питающих место короткого замыкания.

1.2.5.9.2 Обеспечен диапазон уставок ИО по току срабатывания от $0,05 \cdot I_{ном}$ до $2,00 \cdot I_{ном}$ с шагом 0,01 А.

1.2.5.9.3 Обеспечивается диапазон регулирования уставок по выдержке времени УРОВ от 0,1 до 10,0 с с шагом 0,1 с.

1.2.5.10 Автоматическое повторное включение

1.2.5.10.1 Предусмотрена возможность двукратного действия на включение выключателя с выдержками, регулируемые в пределах:

- от 0,2 до 20,0 с с шагом 0,1 с - для первого цикла (АПВ1);

- от 0,2 до 100,0 с с шагом 0,1 с - для второго цикла (АПВ2).

1.2.5.10.2 Готовность АПВ к действию реализуется при наличии сигнала о включённом положении выключателя в течение времени большем или равном времени готовности АПВ к действию. Обеспечивается диапазон регулирования уставок по выдержке времени готовности АПВ к действию от 5 до 180 с с шагом 1 с.

1.2.5.10.3 Пуск АПВ происходит при готовности АПВ к действию по цепи несоответствия между последней поданной командой на включение и отключённым положением выключателя.

1.2.5.10.4 Предусмотрена возможность оперативного вывода АПВ из работы.

1.2.5.10.5 Обеспечивается возможность запрета АПВ при действии на отключение внутренних и внешних токовых защит, при срабатывании УРОВ, ЗДЗ и от внешних сигналов.

1.2.5.10.6 Предусмотрена возможность АПВ с контролем наличия напряжения на шинах и линии или с контролем наличия напряжения на шинах и линии и с контролем синхронизма между этими напряжениями.

1.2.5.10.7 Обеспечена возможность выполнения: АПВ шин по факту наличия напряжения на линии и отсутствию напряжения на шинах, АПВ линии по факту отсутствия напряжения на линии и наличию напряжения на шинах, АПВ шин или АПВ линии, а также АПВ без контроля этих напряжений («слепого» АПВ).

1.2.5.10.8 Для обеспечения функции контроля наличия или отсутствия напряжения на шинах и линии предусмотрены ПО максимального напряжения и ПО минимального напряжения, реагирующие на линейные напряжения U_{AB} трансформаторов напряжения шин и линии.

1.2.5.10.9 ПО максимального напряжения имеют уставку по напряжению, регулирующую в диапазоне от 60 до 120 В с шагом 1 В.

1.2.5.10.10 ПО минимального напряжения имеют уставку по напряжению, регулирующую в диапазоне от 10 до 80 В с шагом 1 В.

1.2.5.10.11 Для осуществления контроля разности модулей векторов напряжений, разности углов между векторами напряжений и разности частот напряжений на линии и шинах, и формирования сигнала о наличии синхронизма этих напряжений предусмотрен ИО контроля синхронизма.

1.2.5.10.12 ИО контроля синхронизма имеет следующие диапазоны уставок:

- по разности модулей векторов напряжений от 5 до 30 В с шагом 1 В;
- по разности углов между векторами напряжений от 5° до 85° с шагом 1°;
- по разности частот напряжений от 0,05 до 0,40 Гц с шагом 0,01 Гц.

1.2.5.10.13 Средняя основная погрешность по разности модулей векторов напряжений и разности частот напряжений ИО контроля синхронизма не превышает $\pm 10\%$ от уставки.

Средняя основная абсолютная погрешность по разности углов между векторами напряжений ИО контроля синхронизма не превышает $\pm 5^\circ$.

1.2.5.10.14 Дополнительная погрешность по уставкам ИО контроля синхронизма от изменения температуры окружающего воздуха в рабочем диапазоне не превосходит $\pm 5\%$ от среднего значения, определенного при температуре $(25 \pm 10)^\circ\text{C}$.

Абсолютная дополнительная погрешность по разности углов между векторами напряжений ИО контроля синхронизма от изменения температуры окружающего воздуха в рабочем диапазоне не превышает

1.2.5.11 Автоматическая частотная разгрузка и частотное автоматическое повторное включение

1.2.5.11.1 Выдержка времени срабатывания АЧР регулируется в диапазоне от 0,01 до 20,00 с с шагом 0,01 с

1.2.5.11.2 Выдержка времени готовности ЧАПВ регулируется в диапазоне от 0 до 180,0 с с шагом 0,1 с.

1.2.5.11.3 Выдержка времени срабатывания ЧАПВ регулируется в диапазоне от 0 до 100,0 с с шагом 1,0 с.

1.2.5.12 Автоматика управления выключателем

АУВ содержит следующие цепи:

- включение выключателя;
- отключение выключателя;
- контроль цепей управления выключателя.

1.2.5.12.1 Включение выключателя

1.2.5.12.1.1 Включение выключателя производится от сигналов управления через ограничитель импульсов, обеспечивающий включающий импульс в течение времени 1 с.

1.2.5.12.1.2 Схема БМВ обеспечивает однократность при любом включении выключателя. Блокировка запрещает включение выключателя при одновременном наличии сигналов включения и отключения путем прерывания и запрета сигнала на включение. Блокирование сигнала включения снимается через 1 с после снятия команды на включение.

1.2.5.12.1.3 Включение выключателя происходит:

- при срабатывании АПВ или ЧАПВ;
- при наличии внешних сигналов или командном включении от ключа управления.

1.2.5.12.1.4 Предусмотрено удерживание сигнала включения в течение времени, регулируемого в диапазоне от 0 до 2,00 с с шагом 0,01 с; снятие сигнала - через реле РПВ, контролирующее цепь включения выключателя.

1.2.5.13.2 Отключение выключателя

1.2.5.13.2.1 Предусмотрено мгновенное действие защит на выходные реле отключения с задержкой на возврат.

1.2.5.13.2.2 Отключение выключателя происходит:

- при срабатывании защит, действующих на отключение;
- при наличии внешних сигналов или командном отключении от ключа управления.

1.2.5.13.2.3 Предусмотрено удерживание сигнала отключения в течение времени, регулируемого в диапазоне от 0 до 2,00 с с шагом 0,01 с; снятие сигнала - через реле РПО, контролирующее цепь отключения выключателя.

1.2.5.13.3 Контроль цепей управления выключателя

1.2.5.13.3.1 Контроль исправности цепей включения и отключения производится встроенными элементами РПВ и РПО. Если они находятся в одинаковом положении, то через время, регулируемое в диапазоне от 2,00 до 20,00 с с шагом 0,01 с, формируется сигнал о неисправности цепей управления.

1.2.5.13.3.2 При командном включении выключателя и срабатывании РПВ обеспечивается фиксация факта его включения (специальным триггером или РФК), сброс которого выполняется от реле (сигнала) командного отключения.

1.2.5.13.3.3 Сигнал аварийного отключения формируется при одновременном наличии сигнала по 1.2.5.13.3.2 и сигнала срабатывания РПО (т.е. при несоответствии между последней поданной командой и положением выключателя).

1.2.6 Общие требования к измерительным органам

1.2.6.1 Средняя основная относительная погрешность по току и напряжению срабатывания всех ИО не превышает $\pm 3\%$ от уставки.

1.2.6.2 Дополнительная относительная погрешность по току и напряжению срабатывания всех ИО при изменении напряжения оперативного питания от $0,8 \cdot U_{пит.ном}$ до $1,1 \cdot U_{пит.ном}$ не превышает $\pm 3\%$ относительно значений параметров срабатывания, измеренных при номинальном напряжении оперативного питания.

1.2.6.3 Дополнительная относительная погрешность по току и напряжению срабатывания всех ИО терминала при изменении частоты входных аналоговых сигналов от 0,9 до 1,1 номинального значения не превышает $\pm 3\%$ относительно значений параметров срабатывания, измеренных при номинальной частоте.

1.2.6.4 Дополнительная относительная погрешность по току и напряжению срабатывания всех ИО терминала от изменения температуры окружающего воздуха в рабочем диапазоне не превышает $\pm 3\%$ от среднего значения, определённого при температуре $(25 \pm 10)^\circ\text{C}$.

1.2.6.5 Средняя основная абсолютная погрешность угла максимальной чувствительности в ИО направления мощности не превышает $\pm 5^\circ$.

1.2.6.6 Средняя основная относительная погрешность всех выдержек времени не превышает $\pm 2\%$ от уставки при выдержках более 0,5 с и ± 25 мс при выдержках менее 0,5 с.

1.2.6.7 Дополнительная относительная погрешность всех выдержек времени от изменения температуры окружающего воздуха в рабочем диапазоне не превышает $\pm 1\%$ от среднего значения, определённого при температуре $(25 \pm 10)^\circ\text{C}$.

1.2.6.8 Обеспечена дискретность уставок всех ИО тока, равная 0,01 А.

1.2.6.9 Обеспечена дискретность уставок всех ИО напряжения, равная 1 В.

1.2.6.10 Коэффициент возврата всех ИО, реагирующих на максимальное значение тока или напряжения, - не менее 0,94.

1.2.6.11 Коэффициент возврата всех ИО, реагирующих на минимальное значение напряжения, - не более 1,06.

1.2.6.12 Время срабатывания всех ИО тока при подаче входного тока, равного $2 \cdot I_{ср}$, - не более 0,04 с.

1.2.6.13 Время возврата всех ИО тока при сбросе тока от $30 \cdot I_{ср}$ до нуля - не более 0,05 с.

1.2.6.14 Время срабатывания всех ИО напряжения при подаче входного напряжения, равного $2 \cdot U_{ср}$, - не более 0,035 с.

1.2.6.15 Время возврата всех ИО напряжения при сбросе входного напряжения от $2 \cdot U_{ср}$ до нуля - не более 0,04 с.

1.2.7 Цепи сигнализации

1.2.7.1 В терминале предусмотрена сигнализация о действии защит и устройств, выполненная на 32 светодиодных индикаторах, 30 из которых – программируемые (см. таблицу 3 и рисунок 35). Назначения и наименования приведены по умолчанию.

Таблица 3 – Светодиодная сигнализация в терминале БЭ2502Б1003

Номер светодиода на рисунке 36	Назначение	Наименование светодиода на рисунке 36	Возможность конфигурирования, есть / нет
1	Срабатывание 1 ступени ДЗ от междуфазных повреждений	ДЗ-1 Ф-Ф	Есть
2	Срабатывание 1 ступени ДЗ от двойных замыканий на землю	ДЗ-1 Ф-З	
3	Срабатывание 2 ступени ДЗ от междуфазных повреждений	ДЗ-2 Ф-Ф	
4	Срабатывание 2 ступени ДЗ от двойных замыканий на землю	ДЗ-2 Ф-З	
5	Срабатывание 3 ступени ДЗ от междуфазных повреждений	ДЗ-3 Ф-Ф	
6	Срабатывание 1 ступени МТЗ	МТЗ-1	
7	Срабатывание 2 ступени МТЗ	МТЗ-2	
8	Сигнализация 3 ступени МТЗ	МТЗ-3	
9	Автоматическое ускорение ДЗ, МТЗ	УСКОРЕНИЕ	
10	Сигнализация ЗМН	ЗМН	
11	Сигнализация ЗНР	ЗНР	
12	Срабатывание 1 ступени ЗОЗЗ	ЗОЗЗ-1	
13	Срабатывание 2 ступени ЗОЗЗ	ЗОЗЗ-2	
14	Действие дуговой защиты на срабатывание	СРАБ. ЗДЗ	
15	Действие дуговой защиты на сигнал	СИГН. ЗДЗ	
16	Режим тестирования	РЕЖИМ ТЕСТА	Нет
17	Действие УРОВ на свой выключатель	УРОВ НА СЕБЯ	Есть
18	Действие сигнала «УРОВ»	УРОВ	
19	Действие сигнала «Включение от АПВ»	АПВ	
20	Отключение от АЧР	АЧР	
21	Включение от ЧАПВ	ЧАПВ	
22	Действие сигнала «Внешняя сигнализация»	ВНЕШ. СИГН.	
23	Действие сигнала «Неисправность ЦУ»	НЕИСПР. ЦУ	
24	Самопроизвольное отключение	САМОПР. ОТКЛ.	
25	Действие сигнала «Неисправность ТН»	НЕИСПР. ТН	
26	Действие сигнала «Неисправность ЗДЗ»	НЕИСПР. ЗДЗ	
27	Действие сигнала «Неисправность УРОВ»	НЕИСПР. УРОВ	
28 - 31	Резерв	-	
32	Реле фиксации команд	РФК	Нет

1.2.7.2 В терминале предусмотрена сигнализация без фиксации:

- наличия питания - «**ПИТАНИЕ**»;
- возникновения внутренней неисправности терминала - «**НЕИСПРАВНОСТЬ ТЕРМИНАЛА**»;
- режима проверки работы терминала - «**КОНТРОЛЬНЫЙ ВЫХОД**»;
- внешней неисправности в соответствии с рисунком 30 - «**НЕИСПРАВНОСТЬ**».

1.2.7.3 С помощью выходных реле обеспечивается внешняя сигнализация:

- неисправности терминала - «**НЕИСПРАВНОСТЬ ТЕРМИНАЛА**»;
- работы реле «Контр. выход» в режиме тестирования - «**КОНТРОЛЬНЫЙ ВЫХОД**»;
- действия на отключение выключателя от защит и УРОВ в соответствии с рисунком 30 - «**СРАБАТЫВАНИЕ**»;
- внешней неисправности в соответствии с рисунком 30 - «**НЕИСПРАВНОСТЬ**».

1.2.8 Выходные реле

Перечень выходных реле, установленных в терминале, приведён в таблице 4 (обозначение выходных реле по умолчанию – в соответствии со схемой подключения, приведённой на рисунке 37).

Таблица 4 – Выходные реле в терминале БЭ2502Б1003

Обозначение на схеме подключения, рисунок 37	Назначение	Наименование на схеме подключения, рисунок 37	Возможность конфигурирования, есть/ нет
K1:X101	Срабатывание УРОВ	УРОВ	Есть
K2:X101	Резерв	Реле K2:X101	
K3:X101	Резерв	Реле K3:X101	
K4:X101	Резерв	Реле K4:X101	
K5:X101	Резерв	Реле K5:X101	
K6:X101	Резерв	Реле K6:X101	
K7:X101	Пуск МТЗ	Пуск МТЗ	
K8:X101	Сигнализация включённого состояния выключателя	РПВ	
K9:X102	Отключение выключателя	Отключение	
K10:X102	Отключение выключателя	Отключение	
K11:X102	Включение выключателя	Включение	
K12:X102	Срабатывание УРОВ	УРОВ	
K13:X102	Резерв	Реле K13:X102	
K14:X102	Аварийное отключение	Авар. откл.	
K15:X102	Аварийное отключение	Авар. откл.	
K16:X102	Пуск МТЗ	Пуск МТЗ	

Продолжение таблицы 4

Обозначение на схеме подключения, рисунок 37	Назначение	Наименование на схеме подключения, рисунок 37	Возможность конфигурирования, есть/ нет
K1:X31	Сигнализация о действии на отключение выключателя от защит и УРОВ	Срабатывание	Нет
K2:X31	Сигнализация внешней неисправности	Неисправность	
K3:X31	Работа реле «Контр. выход» в режиме тестирования	Контр. выход	
K4:X31	Сигнализация включённого состояния выключателя	РПВ	Есть
K5:X31	Сигнализация неисправности терминала	Неиспр. термин.	Нет
K6:X32 – K13:X32	Резерв	Реле K6:X32 - Реле K13:X32	Есть

1.2.9 Дискретные входы и переключатели

Перечень дискретных входов терминала приведён в таблице 5 (приведена конфигурация по умолчанию). Перечень переключателей терминала приведён в таблице 6 (приведена конфигурация по умолчанию).

Таблица 5 – Дискретные входы в терминале БЭ2502Б1003

Наименование на схеме подключения, рисунок 37	Назначение	Приём по входу (на схеме подключения, рисунок 37)	Возможность конфигурирования, есть / нет
Привод не готов	Неготовность привода	X1:1, X1:2	Есть
Автомат ШП	Автомат шины питания	X1:3, X1:4	
Сигнализация ЗДЗ 1	Сигнализация ЗДЗ 1	X1:5, X1:6	
Внешнее откл.	Отключение выключателя по внешнему сигналу	X1:7, X1:8	
Блокировка АПВ	Блокирование АПВ	X1:9, X1:10	
РКО	РКО	X1:11, X1:12	
РКВ	РКВ	X1:13, X1:14	
Вывод терминала	Вывод терминала из действия	X1:15, X1:16	Нет
Сброс	Съём сигнализации	X2:1, X2:2	
Откл. от АЧР	Отключение от АЧР	X2:3, X2:4	Есть
Отключение от ЗДЗ	Отключение от ЗДЗ	X2:5, X2:6	
РПО	Отключённое состояние	X2:7, X2:8	
РПВ1	Реле положения включено 1	X2:9, X2:10	
Внешняя сигнализ.	Внешняя сигнализация	X2:11, X2:12	

Продолжение таблицы 5

Наименование на схеме подключения, рисунок 37	Назначение	Приём по входу (на схеме подключения, рисунок 37)	Возможность конфигурирования, есть / нет
Отключение по ТУ	Отключение по телеуправлению	X3:1, X3:2	
Включение по ТУ	Включение по телеуправлению	X3:3, X3:4	
Блокировка управ.	Блокировка управления	X3:5, X3:6	
Разрешение ЧАПВ	Разрешение ЧАПВ	X3:7, X3:8	
ЧАПВ	Внешний сигнал ЧАПВ	X3:11, X3:12	
Внеш. УРОВ	Внешнее УРОВ	X3:13, X3:14	
Автомат ТН	Контроль положения автомата ТН	X3:15, X3:16	
Включение с КС	Разрешение включения с КС	X4:1, X4:2	
РПВ2	Реле положения включено 2	X4:3, X4:4	
Сигнализация ЗДЗ 2	Сигнализация ЗДЗ 2	-	
Разрешение ЗДЗ	Разрешение ЗДЗ	-	
Нетиповая логика включения с КС	Нетиповая логика включения с КС	-	
Блокировка включения с КС	Блокировка включения с КС	-	
Действие на «Срабатывание»	Действие на сигнализацию «Срабатывание»	-	
Действие на «Неисправность»	Действие на сигнализацию «Неисправность»	-	
Вход – бит 0 гр. уставок*	Выбор рабочей группы уставок	-	Есть
Вход – бит 1 гр. уставок*	Выбор рабочей группы уставок	-	
Вход – бит 2 гр. уставок*	Выбор рабочей группы уставок	-	

* - в зависимости от режима лицевой панели (таблица 8)

Таблица 6 – Переключатели в терминале БЭ2502Б1003

Наименование переключателя на рисунке 36	Назначение	Приём по сигналу	Возможность конфигурирования, есть / нет
ВЫВОД ДЗ	Вывод ДЗ из работы	Электронный ключ 1	Есть
ВЫВОД ТО	Вывод ТО (МТЗ-1) из работы	Электронный ключ 3	
ВЫВОД МТЗ	Вывод МТЗ (МТЗ-2, МТЗ-3) из работы	Электронный ключ 3	
ВЫВ. АВТ. УСК.	Вывод Автоматического ускорения из работы	Электронный ключ 5	
ВЫВОД УРОВ	Вывод УРОВ из работы	Электронный ключ 7	
ВЫВОД АПВ	Вывод АПВ из работы	Электронный ключ 9	
ВЫВОД АЧР	Вывод АЧР из работы	Электронный ключ 11	
ВЫВОД ЧАПВ	Вывод ЧАПВ из работы	Электронный ключ 13	
ВВОД ОУ ДЗ	Ввод Оперативного ускорения ДЗ в работу	-	
ВВОД ОУ МТЗ	Ввод Оперативного ускорения МТЗ в работу	-	
ВЫВОД ЗОЗЗ	Вывод ЗОЗЗ из работы	-	
ВЫВОД ЗНР	Вывод ЗНР из работы	-	
ВЫВОД ЗМН	Вывод ЗМН из работы	-	
ВХ. 1 РЕЖИМА АПВ	Вход 1 выбора режима АПВ	X4:7, X4:8	
ВХ. 2 РЕЖИМА АПВ	Вход 2 выбора режима АПВ	X4:9, X4:10	
ВХ. 3 РЕЖИМА АПВ	Вход 3 выбора режима АПВ	X4:11, X4:12	
SA1_VIRT	SA1_VIRT	-	
SA2_VIRT	SA2_VIRT	-	
SA3_VIRT	SA3_VIRT	-	
1 ГРУППА УСТАВОК*	Выбор 1 группы уставок	-	
2 ГРУППА УСТАВОК*	Выбор 2 группы уставок	-	
3 ГРУППА УСТАВОК*	Выбор 3 группы уставок	-	
4 ГРУППА УСТАВОК*	Выбор 4 группы уставок	-	
5 ГРУППА УСТАВОК*	Выбор 5 группы уставок	-	
6 ГРУППА УСТАВОК*	Выбор 6 группы уставок	-	
7 ГРУППА УСТАВОК*	Выбор 7 группы уставок	-	

* - в зависимости от режима лицевой панели (таблица 8)

1.3 Состав терминала и конструктивное выполнение

1.3.1 Состав и конструктивное выполнение терминалов БЭ2502Б приведено в руководстве ЭКРА.650321.021 РЭ.

1.4 Устройство и работа терминала

Функциональная схема логической части устройства представлена на рисунках 1...34, а также в приложении Б. Элементы схем терминала имеют обозначение, состоящее из буквенного обозначения и порядкового номера, проставленного после буквенного обозначения (например, DT1).

1.4.1 Дистанционная защита

Функциональная схема ДЗ приведена на рисунке 1 и принимает сигналы от направленных РС I-III ступеней от междуфазных КЗ и направленных РС I, II ступеней от двойных КЗ на землю, ненаправленного РС II ступени, реле тока БК, трёх реле максимального тока и трёх реле минимального напряжения БНН, трех пусковых реле минимального напряжения, шесть пусковых реле максимального тока, реле отношения тока нулевой и прямой последовательностей, сигнал контроля цепи включения РПО и автомата ТН.

С помощью логических элементов ИЛИ для каждой направленной ступени ДЗ от междуфазных КЗ осуществляется объединение сигналов срабатывания РС, включенных на разности фазных токов и соответствующие междуфазные напряжения, для каждой направленной ступени ДЗ от КЗ на землю осуществляется объединение сигналов срабатывания РС, включенных на фазный и нулевой ток и соответствующее фазное напряжение.

При близких трёхфазных КЗ, когда все междуфазные напряжения на входе РС близки к нулю, для определения направленности в течение времени не менее 0,06 с используются напряжения предаварийного режима (работа по «памяти»). С помощью программной накладки ХВ30 предусмотрена возможность подхвата отключающего импульса РС I ступени от РС ненаправленной II ступени. Возврат схемы подхвата в исходное состояние происходит только после возврата РС ненаправленной II ступени.

Узлом БК выдаются два сигнала: разрешающего ввод в работу быстродействующих ступеней ДЗ (I и II) в течение времени DT9, с последующим их выводом до окончания обработки выдержки времени DT10, и разрешающего ввод в работу медленнодействующих ступеней (III) на время DT10. Имеется возможность разрешить работу быстродействующих ступеней в течение времени ввода медленнодействующих ступеней, что осуществляется накладкой ХВ8 в узле выбора способа контроля быстродействующих ступеней. Накладками ХВ2, ХВ4, ХВ7 осуществляется перевод пуска от БК на пуск по току либо по току и напряжению.

ИО, определяющий вид КЗ ($3I_0 / I_1$) подключает к логике схемы ДЗ соответствующие виду КЗ реле сопротивления.

Времена задержек на срабатывание I, II и III ступеней задаются, соответственно, выдержками времени DT2, DT4, DT8.

При необходимости программной накладкой ХВ7 можно выбрать режим работы III ступени ДЗ без контроля от БК.

При возникновении неисправности в цепях напряжения на выходе схемы логики БНН появляется сигнал неисправности ТН, блокирующий действие всех ступеней ДЗ. Программной накладкой ХВ10 данную блокировку можно запретить.

Контроль исправности цепей ТН (БНН) выводится программной накладкой ХВ11.

Схема дополнительно контролирует исправность цепей напряжения при отсутствии сигнала от дискретного входа положения автомата ТН.

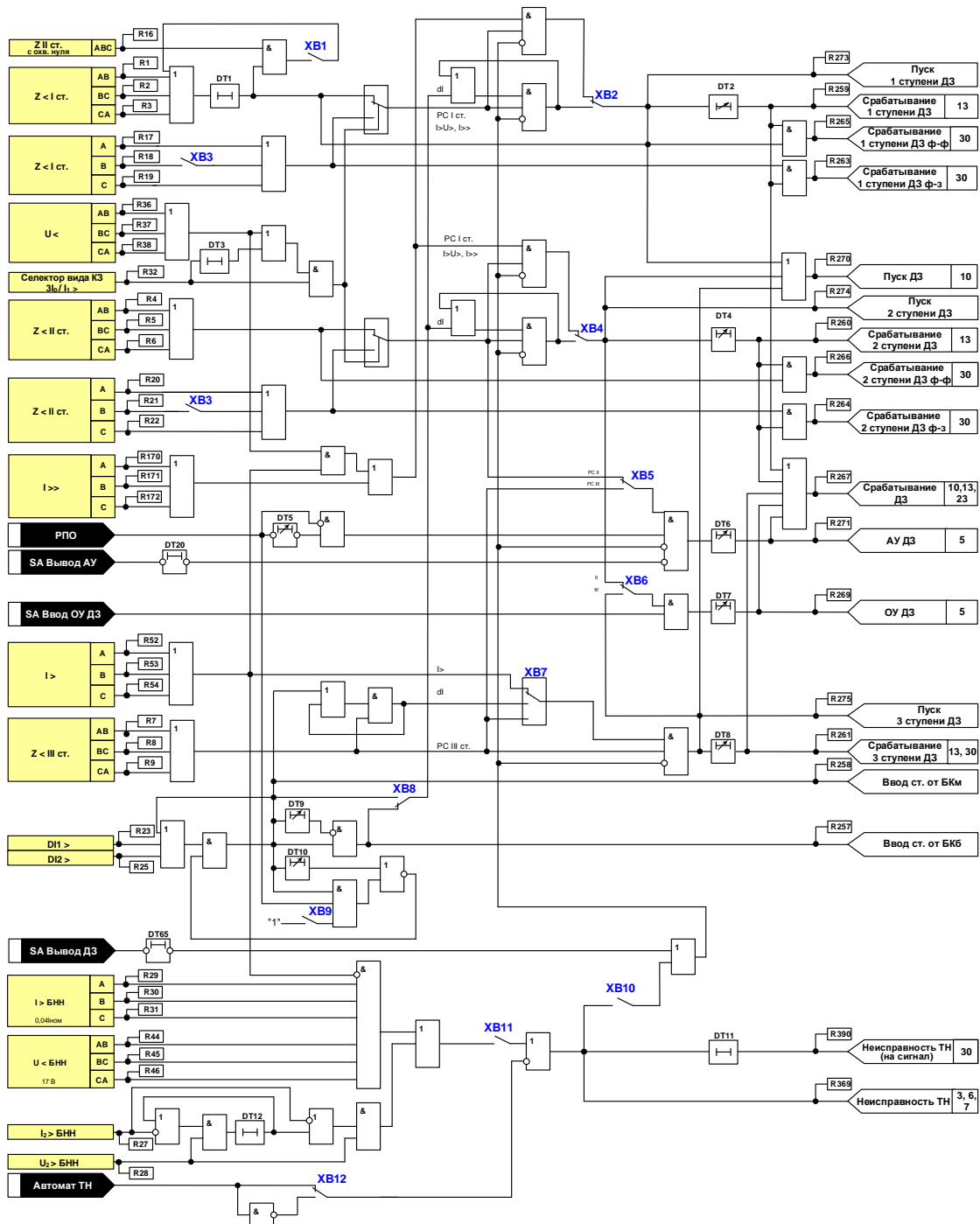
Сигнал о неисправности цепей напряжения с задержкой 5 с формирует сигнал «Неисправность ТН на сигнал» с действием на «Внешнюю неисправность».

В режиме опробования линии предусмотрена возможность ускорения II или III ступени ДЗ с контролем сигнала РПО. Программной накладкой ХВ5 выбирается ускоряемая ступень. Время, в течение которого разрешается ускорение срабатывания выбранной ступени, определяется выдержкой времени DT5, отсчитываемой от момента включения выключателя. Время задержки на срабатывание ускорения II или III ступеней задается выдержкой времени DT6.

Дискретный вход терминала «Ввод ОУ ДЗ» используется для задания режима оперативного ускорения II или III ступеней, выбираемой программной накладкой ХВ6. Ускоряемые ступени контролируются БНН и БК. Время действия ускоряемой ступени ДЗ определяются выдержкой времени DT7.

Каждая из ступеней ДЗ, в том числе ускоряемая, при включении выключателя и оперативно, с соответствующей выдержкой времени через схему ИЛИ действуют на светодиодную сигнализацию и выходной блок защит.

Переключателем «SA Вывод ДЗ», который по умолчанию также представлен на лицевой панели терминала в виде электронного ключа SA1, предусмотрен вывод всех ступеней ДЗ из работы.



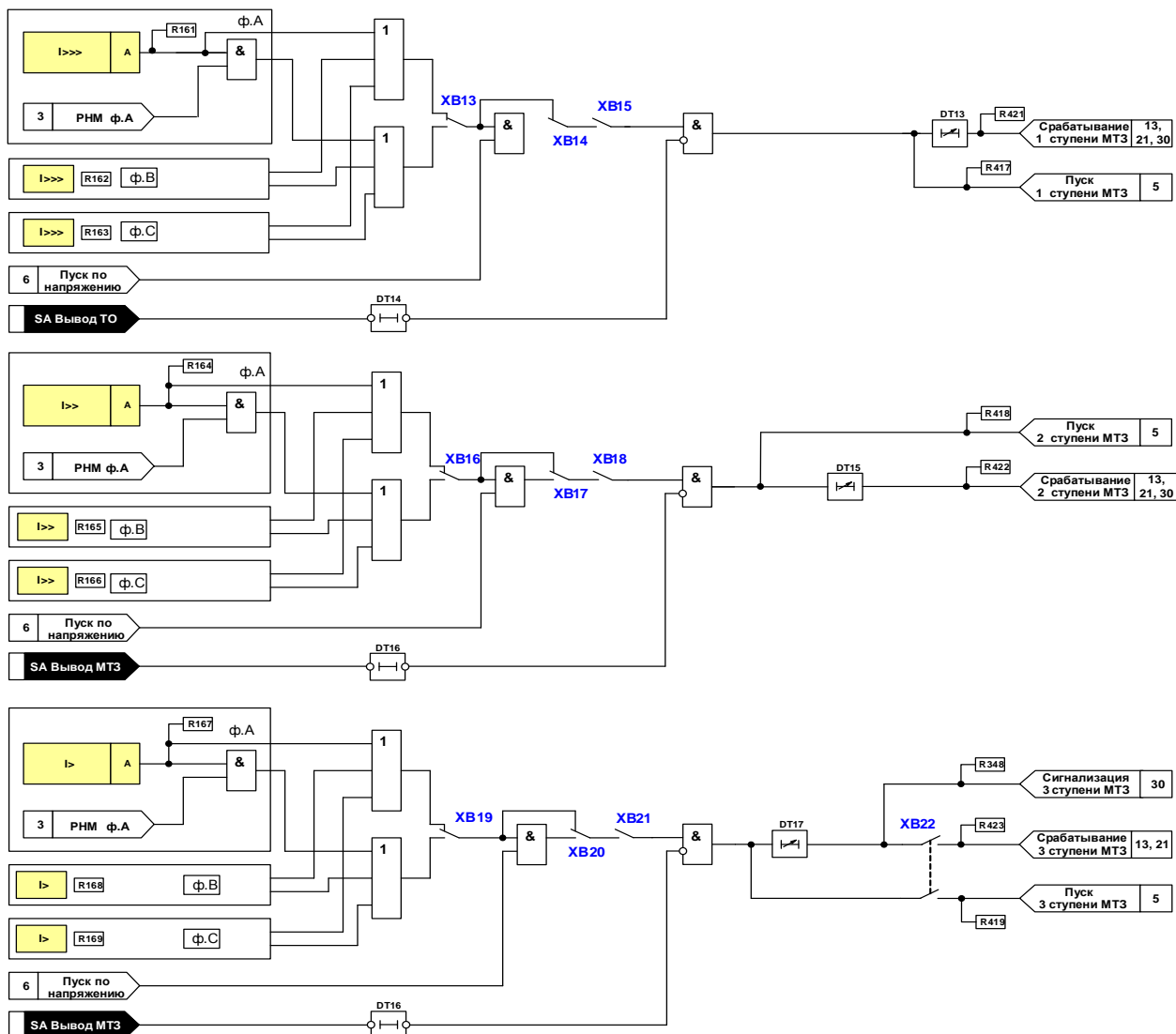
№	Наименование программной накладки	Состояния
XB1	Подхват ИО Z I ст. от ИО Z II ст. с охватом нуля	0 – не предусмотрено
		1 – предусмотрен
XB2	Контроль I ст. ДЗ	0 – по I
		1 – по ΔI
XB3	Действие PC I и II ст. фазы В	0 – не предусмотрено
		1 – предусмотрено
XB4	Контроль II ст. ДЗ	0 – по I
		1 – по ΔI
XB5	Ускоряемая при включении ступень	0 – II ступень
		1 – III ступень
		2 – по ΔI
XB6	Оперативно ускоряемая ступень	0 – II ступень
		1 – III ступень
		2 – по ΔI
XB7	Контроль III ступени	0 – от БКБ
		1 – от БКМ
		2 – без доп. контроля
XB8	Контроль I, II ст. по ΔI	0 – не предусмотрено
		1 – предусмотрен
XB9	Ускоренный возврат БК при отключении выключателя	0 – не предусмотрено
		1 – предусмотрено
XB10	Контроль ступеней от БНН	0 – не предусмотрено
		1 – предусмотрено
XB11	Контроль неисправности цепей ТН (БНН)	0 – не предусмотрено
		1 – предусмотрено
XB12	Инвертирование сигнала Автомат ТН	0 – не предусмотрено
		1 – предусмотрено

№	Наименование выдержки времени	t _{мин.} , с	t _{макс.} , с
DT1	Задержка на срабатывание ИОС ступени ДЗ	0	0.02
DT2	Задержка на срабатывание I ст. ДЗ	0	10.00
DT3	Задержка на срабатывание селектора вида повреждения	0	0.10
DT4	Задержка на срабатывание II ст. ДЗ	0	10.00
DT5	Время ввода ускорения при включении выключателя	0.50	2.00
DT6	Задержка на срабатывание ускорения при включении выключателя	0	5.00
DT7	Задержка на срабатывание оперативного ускорения	0.05	5.00
DT8	Задержка на срабатывание III ст. ДЗ	0	15.00
DT9	Время ввода быстродействующих ступеней от БК	0.20	1.00
DT10	Время ввода медленнодействующих ступеней от БК	3.00	16.00
DT11	Задержка сигнала «Неисправность ТН»	5.00	
DT12	Задержка срабатывания БНН по напряжению U ₂	0.05	
DT20	Задержка на возврат сигнала «Вывод АУ»	1.00	
DT65	Задержка на возврат сигнала «Вывод ДЗ»	1.00	

Рисунок 1 – Функциональная схема ДЗ

1.4.2 Максимальная токовая защита

1.4.2.1 Функциональная схема МТЗ выполнена в соответствии с рисунком 2 и содержит реле тока фаз первой, второй и третьей ступеней. С помощью программных накладок XB15, XB18 и XB21 предусмотрен вывод функций МТЗ-1, МТЗ-2 и МТЗ-3 соответственно.



№	Наименование программной накладки	Состояния
XB13	Контроль направленности МТЗ-1 (ТО)	0 – не предусмотрен
		1 – предусмотрен
XB14	Пуск по напряжению МТЗ-1 (ТО)	0 – не предусмотрен
		1 – предусмотрен
XB15	Работа МТЗ-1 (ТО)	0 – не предусмотрена
		1 – предусмотрена
XB16	Контроль направленности МТЗ-2	0 – не предусмотрен
		1 – предусмотрен
XB17	Пуск по напряжению МТЗ-2	0 – не предусмотрен
		1 – предусмотрен
XB18	Работа МТЗ-2	0 – не предусмотрена
		1 – предусмотрена
XB19	Контроль направленности МТЗ-3	0 – не предусмотрен
		1 – предусмотрен
XB20	Пуск по напряжению МТЗ-3	0 – не предусмотрен
		1 – предусмотрен
XB21	Работа МТЗ-3	0 – не предусмотрена
		1 – предусмотрена
XB22	Действие МТЗ-3 на отключение	0 – не предусмотрено
		1 – предусмотрено

№	Наименование выдержки времени	tмин, с	tмакс, с
DT13	Время срабатывания 1 ступени МТЗ	0	10.00
DT14	Задержка на возврат сигнала «Вывод ТО»		1.00
DT15	Время срабатывания 2 ступени МТЗ	0.10	20.00
DT16	Задержка на возврат сигнала «Вывод МТЗ»		1.00
DT17	Время срабатывания 3 ступени МТЗ	0.20	100.00

Рисунок 2 – Функциональная схема МТЗ

Переключателем «SA Вывод ТО», который по умолчанию представлен на лицевой панели терминала в виде электронного ключа SA3, предусмотрен вывод МТЗ-1 из работы. Переключателем «SA Вывод МТЗ», который по умолчанию также представлен на лицевой па-

нели терминала в виде электронного ключа SA3, предусмотрен вывод ступеней МТЗ-2 и МТЗ-3 из работы. Контроль направленности МТЗ вводится программными накладками ХВ13, ХВ16 и ХВ19 соответственно для МТЗ-1, МТЗ-2 и МТЗ-3. Режимы работы МТЗ первой, второй и третьей ступеней с пуском по напряжению задаются программными накладками соответственно ХВ14, ХВ17 и ХВ20.

Действие третьей ступени на отключение задаётся программной накладкой ХВ22.

1.4.2.2 Выбор режимов работы направленных ступеней МТЗ при неисправности ТН осуществляется программной накладкой ХВ23 в соответствии с рисунком 3. При этом производится соответственно блокирование или перевод МТЗ в ненаправленный режим.

ИО направления мощности выполнены по 90-градусной схеме с использованием фазных токов и линейных напряжений: \dot{I}_A и \dot{U}_{BC} ; \dot{I}_B и \dot{U}_{CA} ; \dot{I}_C и \dot{U}_{AB} .

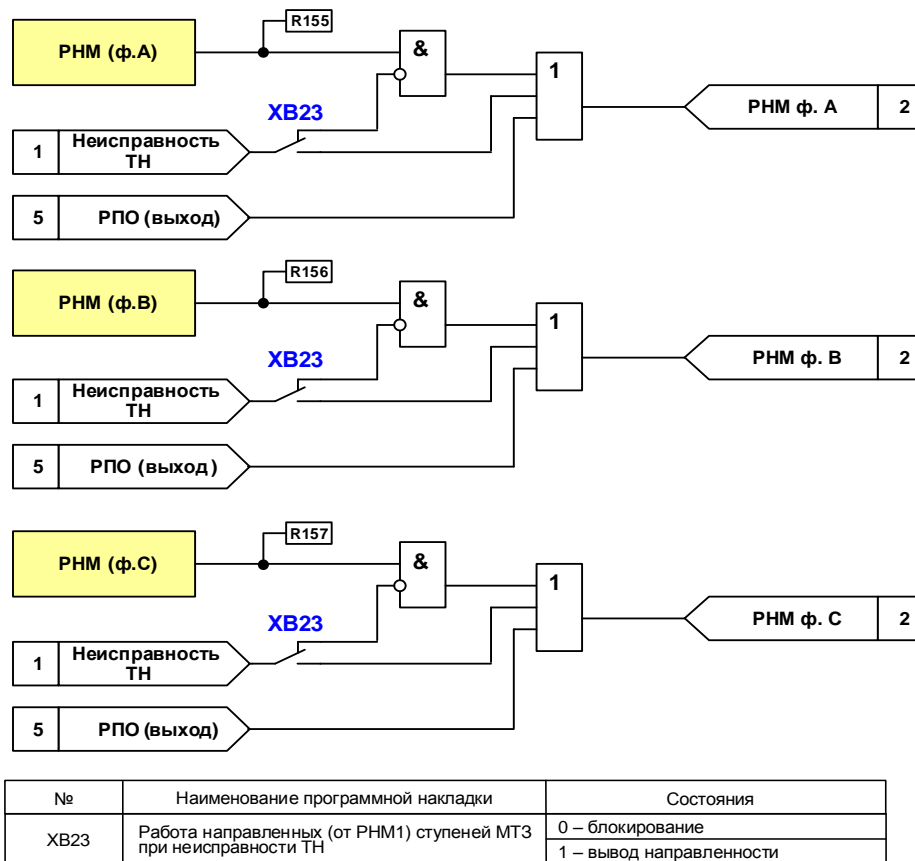


Рисунок 3 – Функциональная схема РНМ МТЗ

На рисунке 4 приведён пример задания режима срабатывания при прямом направлении мощности и нормальном прямом чередовании фаз: угол максимальной чувствительности $\varphi_{мч} = 45^\circ$, зона сектора срабатывания $\Delta\varphi = 180^\circ$.

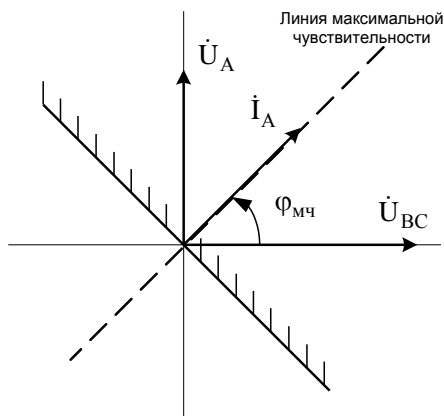
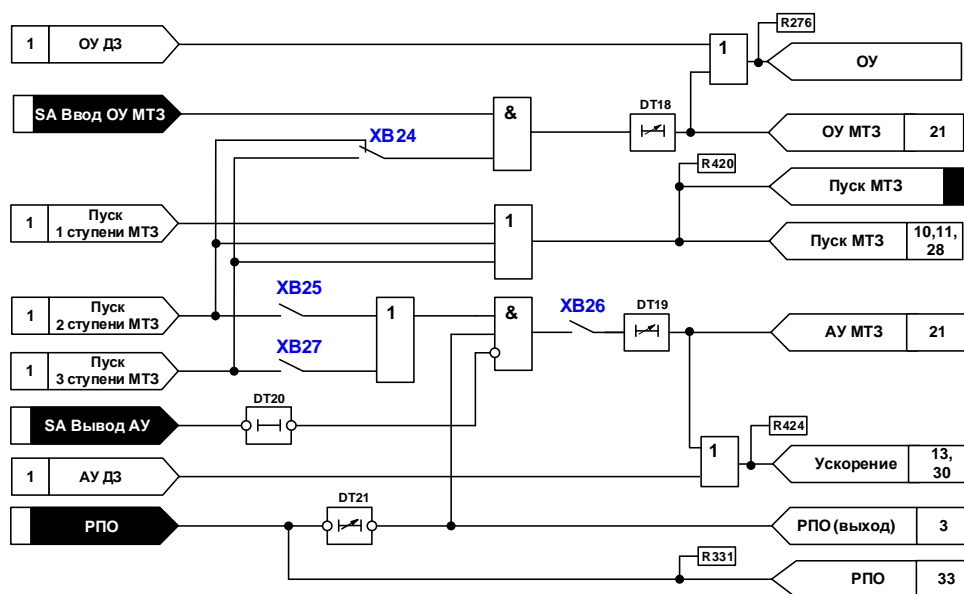


Рисунок 4 – Векторная диаграмма токов и напряжений, подаваемых на ИО направления мощности

1.4.2.3 Ускорение МТЗ осуществляется в соответствии с рисунком 5. Автоматическое ускорение МТЗ вводится на время DT21 от реле РПО после включения выключателя. Вывод функции автоматического ускорения осуществляется программной накладкой XB26 через ИЧМ или переключателем «SA Вывод АУ», который по умолчанию представлен на лицевой панели терминала в виде электронного ключа SA5. Ввод в работу оперативного ускорения осуществляется переключателем «SA Ввод ОУ МТЗ».



№	Наименование программной накладки	Состояния
XB24	Оперативно ускоряемая ступень МТЗ	0 – 2 ступень
		1 – 3 ступень
XB25	Автоматическое ускорение МТЗ-2	0 – не предусмотрено
		1 – предусмотрено
XB26	Автоматическое ускорение МТЗ	0 – не предусмотрено
		1 – предусмотрено
XB27	Автоматическое ускорение МТЗ-3	0 – не предусмотрено
		1 – предусмотрено

№	Наименование выдержки времени	t _{мин} , с	t _{макс} , с
DT18	Задержка на срабатывание оперативного ускорения	0	5.00
DT19	Время срабатывания МТЗ с ускорением	0	2.00
DT20	Задержка на возврат сигнала «Вывод АУ»	1.00	
DT21	Время ввода ускорения	0	3.00

Рисунок 5 – Функциональная схема ускорения

1.4.2.4 Пуск МТЗ по напряжению обеспечивается в соответствии с рисунком 6 при снижении любого из линейных напряжений ниже уставки ИО минимального напряжения. Комбинированный пуск по напряжению, который вводится программной накладкой ХВ28, производится при срабатывании ИО минимального линейного напряжения или ИО напряжения обратной последовательности.

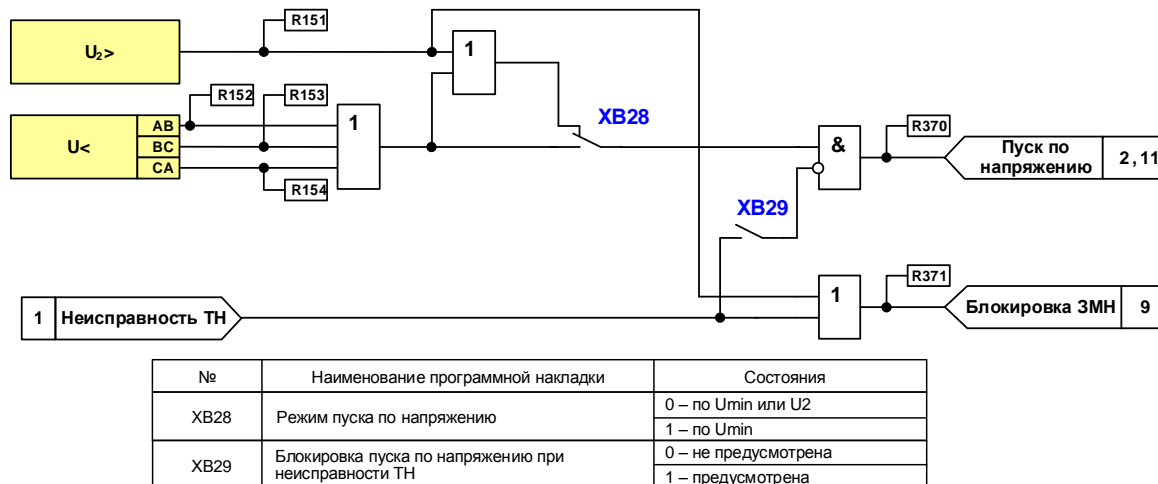


Рисунок 6 – Функциональная схема пуска по напряжению

Действие сигнала «Неисправность ТН» на блокировку пуска МТЗ по напряжению задается программной накладкой ХВ29.

При срабатывании ИО напряжения обратной последовательности, либо при наличии сигнала неисправности ТН формируется сигнал для блокирования ЗМН.

1.4.3 Защита от однофазных замыканий на землю

ЗОЗЗ в соответствии с рисунком 7 может быть реализована одним из способов (по выбору):

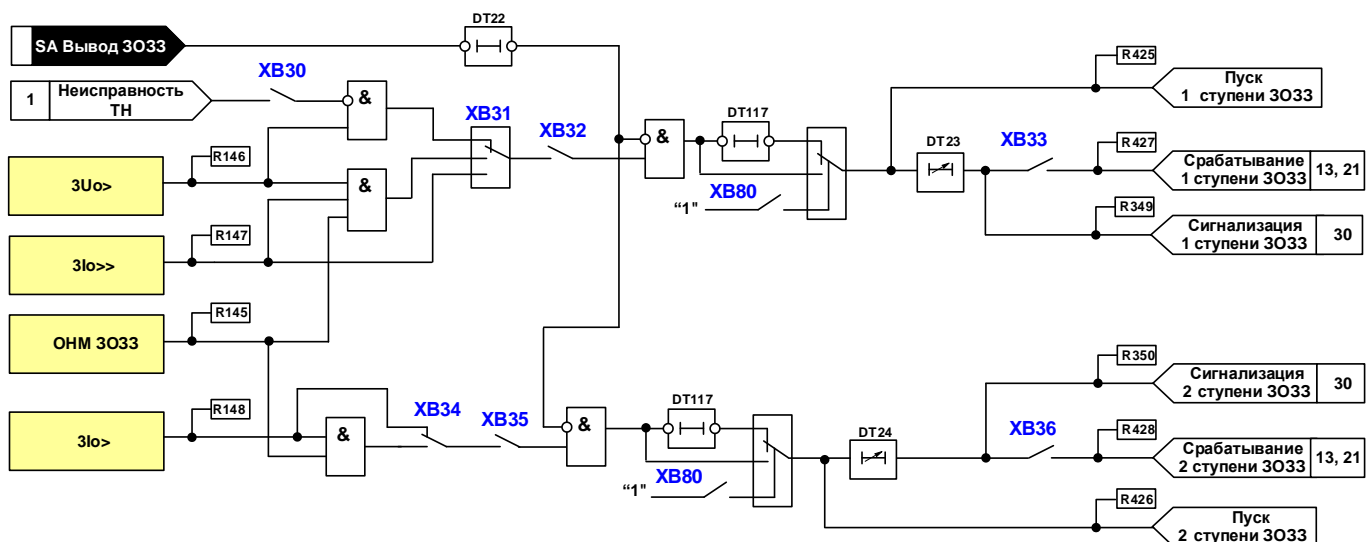
- по утроенному току нулевой последовательности $3 \cdot I_0$ основной частоты;
- по утроенному напряжению нулевой последовательности $3 \cdot U_0$;
- по току $3 \cdot I_0$, напряжению $3 \cdot U_0$ и взаимному направлению тока и напряжения нулевой последовательности (направленная).

С помощью программных накладок ХВ32 и ХВ35 предусмотрен ввод в работу функций ЗОЗЗ-1 и ЗОЗЗ-2 соответственно. Переключателем «SA Вывод ЗОЗЗ» предусмотрен вывод обеих ступеней ЗОЗЗ из работы.

Выбор принципа функционирования ЗОЗЗ-1 осуществляется с помощью программной наклейки ХВ31. Контроль направленности ЗОЗЗ-2 вводится программной накладкой ХВ34.

Программой накладкой ХВ80 предусмотрен ввод задержки на возврат DT102 для повышения устойчивости работы в условиях перемежающихся замыканий на землю.

Для ЗОЗЗ-1 и ЗОЗЗ-2 действия на отключение задаются программными накладками ХВ33 и ХВ36 соответственно.



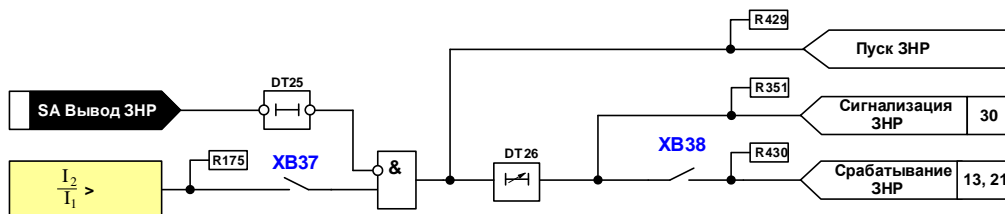
№	Наименование программной накладки	Состояния
XB30	Напряжение 3-U0	0 – измеряется
		1 – вычисляется
XB31	Принцип функционирования 3О33-1	0 – по напряжению U0
		1 – по току I0, S0 направ.
		2 – по току I0
XB32	Работа 3О33-1	0 – не предусмотрена
		1 – предусмотрена
XB33	Действие 3О33-1 на отключение	0 – не предусмотрено
		1 – предусмотрено
XB34	Контроль направленности 3О33-2	0 – не предусмотрен
		1 – предусмотрен
XB35	Работа 3О33-2	0 – не предусмотрена
		1 – предусмотрена
XB36	Действие 3О33-2 на отключение	0 – не предусмотрено
		1 – предусмотрено
XB80	Задержка на возврат пуска 3О33	0 – предусмотрена
		1 – не предусмотрена

№	Наименование выдержки времени	tмин, с	tмакс, с
DT22	Задержка на возврат сигнала «Вывод 3О33»	1.0	
DT23	Время срабатывания 1 ступени 3О33	0.2	100.0
DT24	Время срабатывания 2 ступени 3О33	0.2	100.0
DT117	Задержка на возврат пуска 3О33	0.1	

Рисунок 7 – Функциональная схема защиты от ОЗЗ

1.4.4 Защита от несимметричного режима работы

Работа ЗНР основана на измерении отношения тока обратной последовательности к току прямой последовательности и выполнена в соответствии с рисунком 8. Вывод ЗНР осуществляется программной накладкой XB37 через ИЧМ или переключателем «SA Вывод ЗНР». Действие на отключение предусматривается программной накладкой XB38.



№	Наименование программной накладки	Состояния
XB37	Работа ЗНР	0 – не предусмотрено
		1 – предусмотрено
XB38	Действие ЗНР на отключение	0 – не предусмотрено
		1 – предусмотрено

№	Наименование выдержки времени	t _{мин} , с	t _{макс} , с
DT25	Задержка на возврат сигнала «Вывод ЗНР»		1.0
DT26	Время срабатывания ЗНР	0.2	100.0

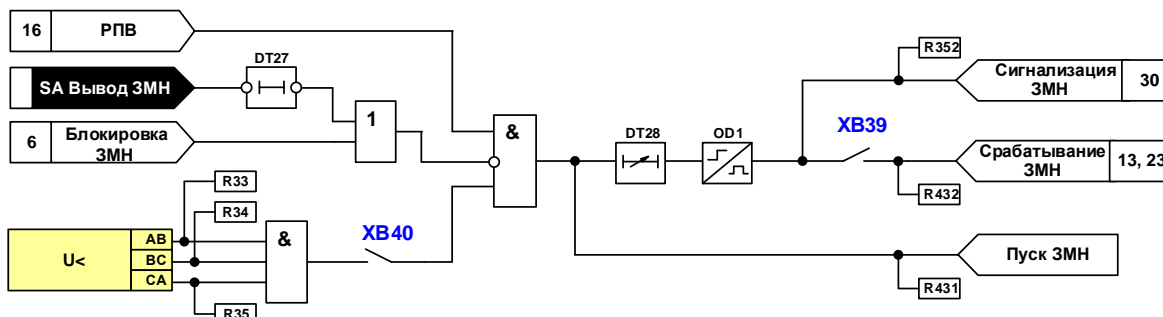
Рисунок 8 – Функциональная схема ЗНР

1.4.5 Защита минимального напряжения

ЗМН в соответствии с рисунком 9 использует сигналы от реле минимального напряжения и внутренний сигнал «Блокировка ЗМН» блокирования от схемы пуска МТЗ по напряжению, приведённой на рисунке 6, и сигнал РПВ.

Вывод ЗМН осуществляется программной накладкой XB40 через ИЧМ или переключателем «SA Вывод ЗМН», действие на отключение предусматривается программной накладкой XB39.

При срабатывании ЗМН формируется однократный импульс длительностью OD1.



№	Наименование программной накладки	Состояние
XB39	Действие ЗМН на отключение	0 – не предусмотрено
		1 – предусмотрено
XB40	Работа ЗМН	0 – не предусмотрена
		1 – предусмотрена

№	Наименование выдержки времени	t _{мин} , с	t _{макс} , с
DT27	Задержка на возврат сигнала «Вывод ЗМН»		1.0
DT28	Время срабатывания ЗМН	0.2	100.0
OD1	Формирователь импульса срабатывания ЗМН		1.0

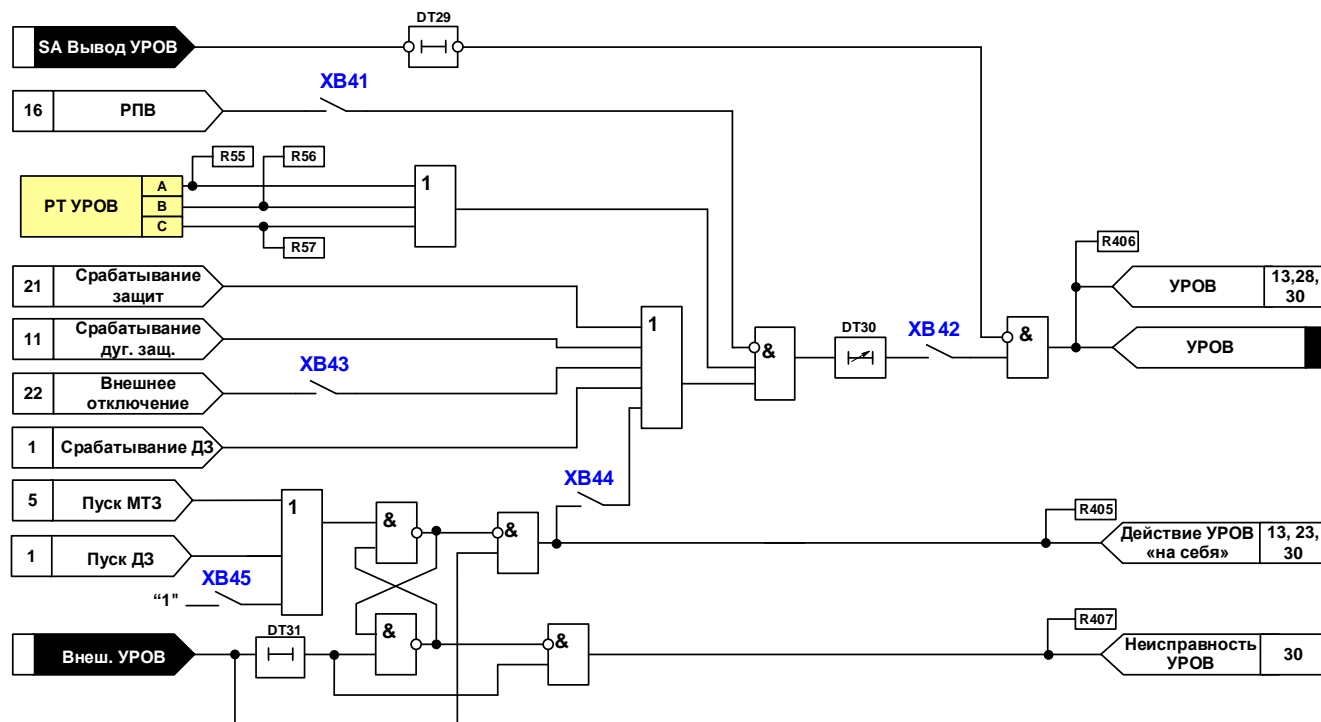
Рисунок 9 – Функциональная схема ЗМН

1.4.6 Функция устройства резервирования отказов выключателя

УРОВ обеспечивает действие (пуск) на вышестоящий выключатель при срабатывании любых защит терминала (или внешних защит) и неуспешном отключении контролируемого выключателя в соответствии с рисунком 10. Программой накладкой XB41 осуществляется

вывод контроля от сигнала РПВ (для выключателей типа ВВ-TEL). Вывод функции УРОВ осуществляется программной накладкой XB42 через ИЧМ или переключателем «SA Вывод УРОВ», который по умолчанию представлен на лицевой панели терминала в виде электронного ключа SA7. Программная накладка XB43 определяет условие пуска функции УРОВ по сигналу внешнего отключения.

Режим действия сигнала «Внеш. УРОВ» на вышестоящий выключатель задается программной накладкой XB44. Контроль по току при действии внешнего УРОВ задается программной накладкой XB45.



№	Наименование программной накладки	Состояния
XB41	Контроль РПВ	0 – не предусмотрен
		1 – предусмотрен
XB42	УРОВ	0 – не предусмотрено
		1 – предусмотрено
XB43	Действие внешнего отключения на УРОВ	0 – не предусмотрено
		1 – предусмотрено
XB44	Действие внешнего УРОВ на вышестоящий выключатель	0 – не предусмотрено
		1 – предусмотрено
XB45	Контроль по току при действии УРОВ «на себя»	0 – не предусмотрен
		1 – предусмотрен

№	Наименование выдержки времени	tмин, с	tмакс, с
DT29	Задержка на возврат сигнала «Вывод УРОВ»	1	
DT30	Время срабатывания УРОВ	0.01	10.00
DT31	Задержка сигнала «Внешний УРОВ»	1	

Рисунок 10 – Функциональная схема УРОВ

1.4.7 Защита от дуговых замыканий

ЗДЗ использует сигналы датчика дуговой защиты, пуска МТЗ по току или напряжению и сигнал «Разрешение ЗДЗ» от терминала вводного или секционного выключателей в соответствии с рисунком 11. Режимы контроля по току или напряжению вводятся программными накладками соответственно XB46, XB47 и XB48.

Логика ЗДЗ помимо сигнала отключения формирует сигнал неисправности дуговой защиты при наличии сигнала от датчика дуговой защиты и отсутствии сигналов пуска МТЗ по току или по напряжению в течение выдержки времени DT32.

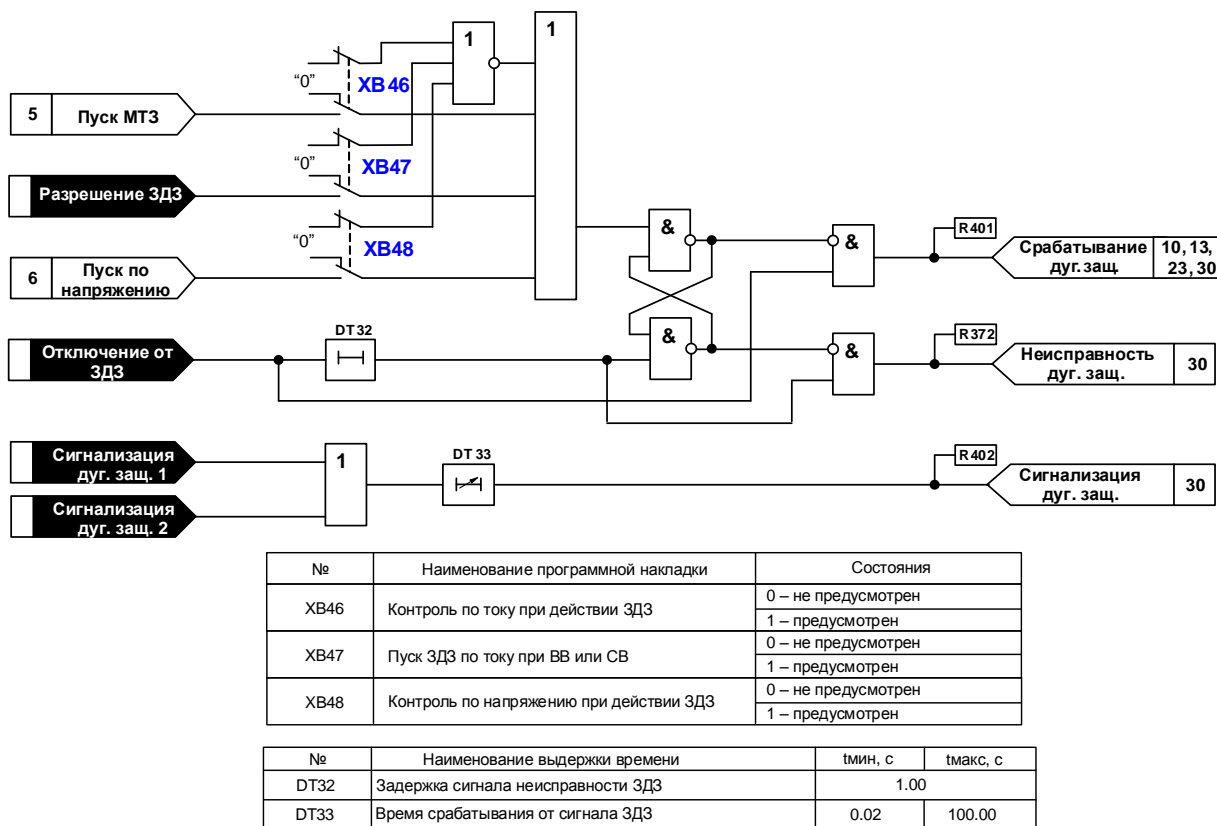


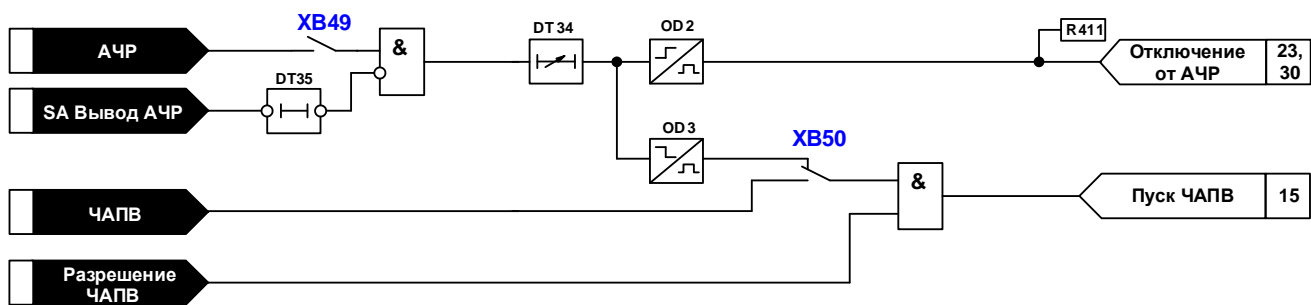
Рисунок 11 – Функциональная схема дуговой защиты

1.4.8 Функция автоматической частотной разгрузки

Функциональная схема АЧР и пуска ЧАПВ принимает сигналы от дискретных входов терминала в соответствии с рисунком 12.

Вывод функции АЧР осуществляется программной накладкой XB49 через ИЧМ или переключателем «SA Вывод АЧР», который по умолчанию представлен на лицевой панели терминала в виде электронного ключа SA11.

Пуск ЧАПВ осуществляется в зависимости от положения программной накладки XB50 либо при снятии сигнала АЧР, либо по внешнему сигналу ЧАПВ.



№	Наименование программной накладки	Состояния	
XB49	АЧР	0 – не предусмотрена	
		1 – предусмотрена	
XB50	Включение ЧАПВ	0 – при внутреннем	
		1 – при внешнем	

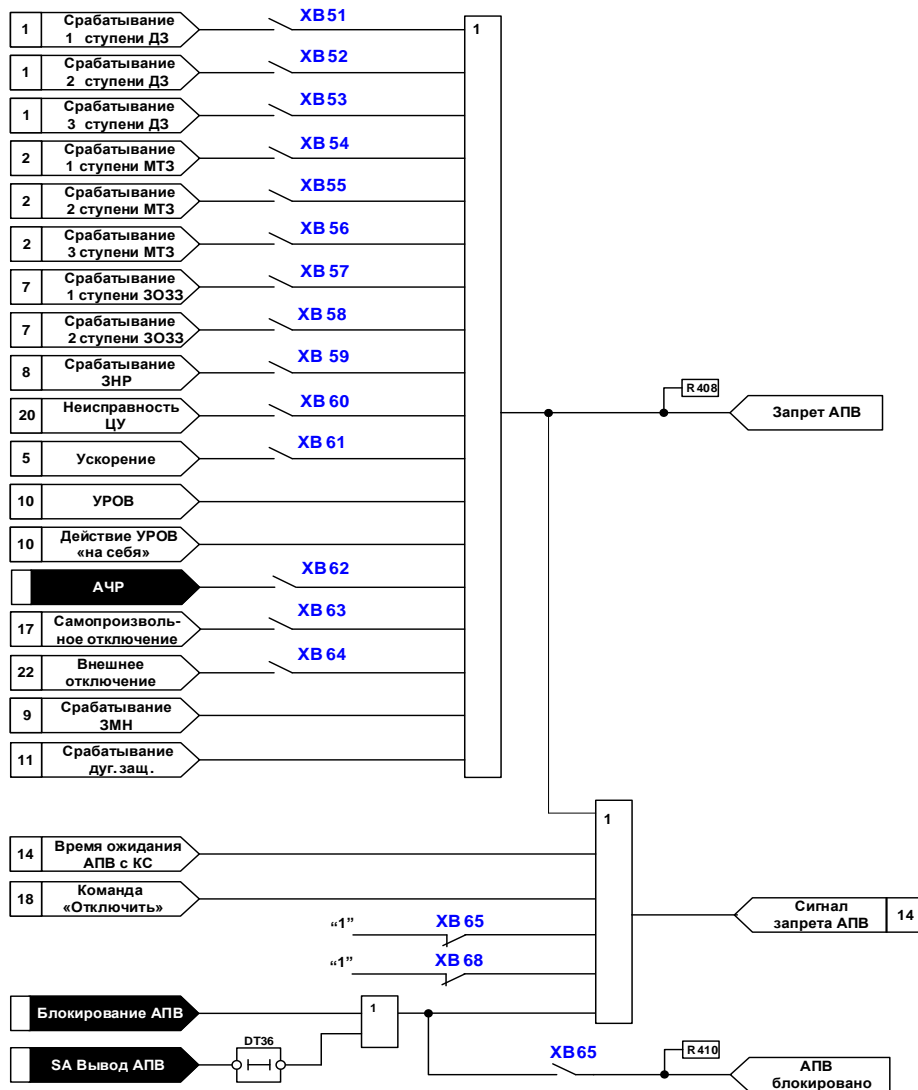
№	Наименование выдержки времени	t _{мин} , с	t _{макс} , с
DT34	Время срабатывания АЧР	0.01	20.00
DT35	Задержка на возврат сигнала «Вывод АЧР»	1.00	
OD2	Ограничитель действия АЧР	0.50	
OD3	Формирователь импульса по заднему фронту АЧР	0.10	

Рисунок 12 – Функциональная схема АЧР и пуска ЧАПВ

1.4.9 Функции автоматического повторного включения и частотного автоматического повторного включения

1.4.9.1 Сигнал запрета АПВ формируется в соответствии с рисунком 13а. Обеспечена возможность запрета АПВ при действии на отключение внутренних и внешних защит, неисправности ЦУ, самопроизвольном отключении выключателя. Действия соответствующих сигналов на запрет АПВ задаются программными накладками XB51 ... XB64. Сигнал «АПВ заблокировано» формируется при наличии внешнего сигнала блокирования АПВ или переключателем «SA Вывод АПВ», который по умолчанию представлен на лицевой панели терминала в виде электронного ключа SA9, если программная накладка XB55 находится в положении «предусмотрено».

На рисунке 13б приведена схема запрета ЧАПВ для действия функции ЧАПВ только при АЧР. Программная накладка XB66 определяет действие ЧАПВ при действии сигнала «Внешнее отключение».

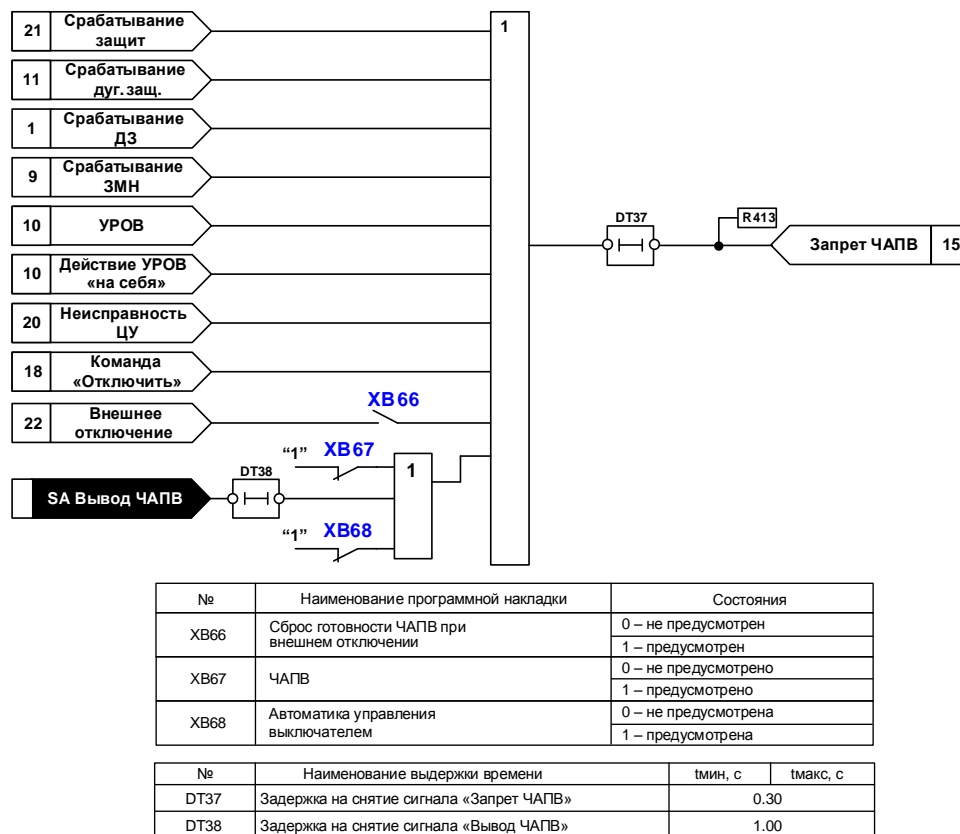


№	Наименование программной наклейки	Состояния
XB51	Запрет АПВ от ДЗ-1	0 – не предусмотрено
		1 – предусмотрено
XB52	Запрет АПВ от ДЗ-2	0 – не предусмотрено
		1 – предусмотрено
XB53	Запрет АПВ от ДЗ-3	0 – не предусмотрено
		1 – предусмотрено
XB54	Запрет АПВ от МТЗ-1	0 – не предусмотрено
		1 – предусмотрено
XB55	Запрет АПВ от МТЗ-2	0 – не предусмотрено
		1 – предусмотрено
XB56	Запрет АПВ от МТЗ-3	0 – не предусмотрено
		1 – предусмотрено
XB57	Запрет АПВ от ZO33-1	0 – не предусмотрено
		1 – предусмотрено
XB58	Запрет АПВ от ZO33-2	0 – не предусмотрено
		1 – предусмотрено
XB59	Запрет АПВ от ЗНР	0 – не предусмотрено
		1 – предусмотрено
XB60	Запрет при неисправности ЦУ	0 – не предусмотрено
		1 – предусмотрено
XB61	Запрет от МТЗ и ДЗ с ускорением	0 – не предусмотрено
		1 – предусмотрено
XB62	Запрет при АЧР	0 – не предусмотрено
		1 – предусмотрено
XB63	Запрет при самопроизвольном отключении	0 – не предусмотрено
		1 – предусмотрено
XB64	Запрет от внешнего отключения	0 – не предусмотрено
		1 – предусмотрено
XB65	АПВ	0 – не предусмотрено
		1 – предусмотрено
XB68	Автоматика управления выключателем	0 – не предусмотрено
		1 – предусмотрено

№	Наименование выдержки времени	tмин, с	tмакс, с
DT36	Задержка на возврат сигнала «Вывод АПВ»		1.00

а) схема запрета АПВ

Рисунок 13 (лист 1 из 2) – Функциональные схемы запрета АПВ (а) и запрета ЧАПВ (б)



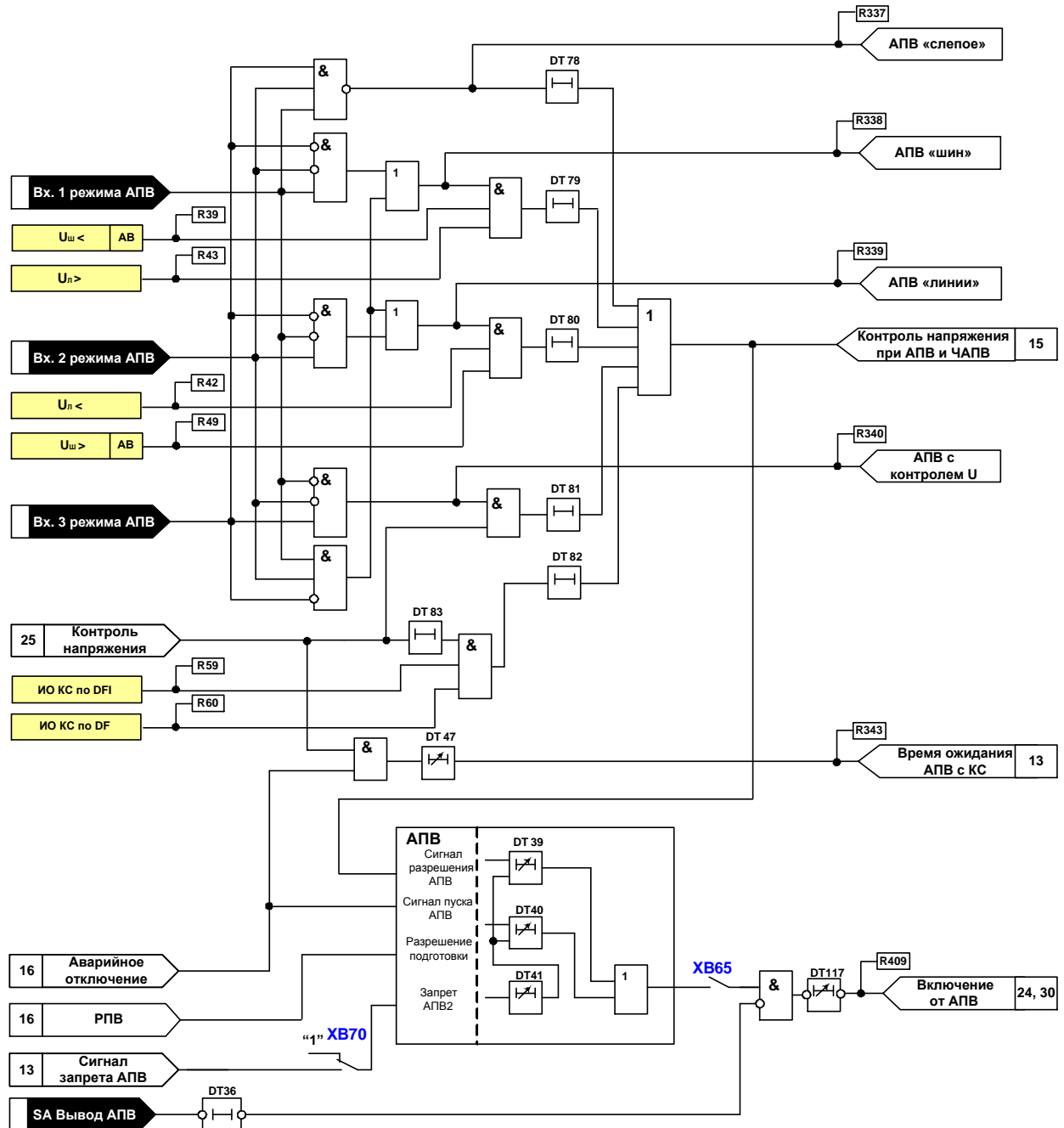
б) схема запрета Чапв

Рисунок 13 (лист 2 из 2) – Функциональные схемы запрета АПВ (а) и запрета Чапв (б)

1.4.9.2 Функциональная схема АПВ приведена на рисунке 14. Вывод функции АПВ осуществляется программной накладкой XB65 через ИЧМ или переключателем «SA Вывод АПВ», который по умолчанию представлен на лицевой панели терминала в виде электронного ключа SA9. Предусмотрено два цикла АПВ (с возможностью вывода из действия второго цикла программной накладкой XB70). Предусмотрена возможность работы АПВ с контролем наличия напряжения на секции шин или «слепое» АПВ. Пуск схемы АПВ организуется при аварийном отключении выключателя и формировании «цепи несоответствия» (наличии сигналов РФК и РПО).

Схема АПВ имеет регулируемые уставки времени готовности DT41 и срабатывания для каждого цикла АПВ (DT39 и DT40). Выдержка времени готовности DT41 набирается с момента включения выключателя и обнуляется при появлении сигнала «Запрет АПВ» или отключении выключателя. В случае аварийного отключения выключателя при первом включении (в течение набора выдержки времени готовности DT41) функция АПВ блокируется.

При формировании сигналов пуска АПВ с соответствующей выдержкой времени, а также сигналов готовности, обеспечиваются однократные импульсные сигналы «Включение от АПВ» на включение выключателя в каждом цикле АПВ.



№	Наименование программной накладки	Состояния
XB65	АПУ	0 – не предусмотрено
		1 – предусмотрено
XB70	Запрет АПУ-2	0 – не предусмотрено
		1 – предусмотрено

№	Наименование выдержки времени	tмин, с	tмакс, с
DT36	Задержка на возврат сигнала «Вывод АПУ»		1.0
DT39	Время срабатывания АПУ-1	0.2	20.0
DT40	Время срабатывания АПУ-2	5.0	100.0
DT41	Время готовности АПУ	5.0	180.0
DT47	Ожидание КС	5.0	840.0
DT78	Задержка срабатывания сигнала АПУ «слепое»		0.02
DT79	Задержка срабатывания сигнала АПУ «шин»		0.02
DT80	Задержка срабатывания сигнала АПУ «линии»		0.02
DT81	Задержка срабатывания сигнала АПУ с контролем U		0.02
DT82	Задержка срабатывания		0.003
DT83	Задержка срабатывания		0.02
DT117	Время включения от АПУ	0.2	20.0

Рисунок 14 – Функциональная схема АПУ

Предусмотрена возможность выбора следующих режимов АПВ:

- «Слепое» - АПВ без контроля напряжений;
- «Ш» - АПВ шин: контроль отсутствия напряжения на шинах ($U_{ш} < U_{ш \text{ мин}}$) и наличия напряжения на линии ($U_{л} > U_{л \text{ макс}}$);
- «Л» - АПВ линии: контроль отсутствия напряжения на линии ($U_{л} < U_{л \text{ мин}}$) и наличия напряжения на шинах ($U_{ш} > U_{ш \text{ макс}}$);
- «ШЛ» - АПВ шин или линии;
- «У» - с контролем наличия напряжений ($U_{ш} > U_{ш \text{ макс}}$, $U_{л} > U_{л \text{ макс}}$);
- «КС» - АПВ с контролем синхронизма ($U_{ш} > U_{ш \text{ макс}}$, $U_{л} > U_{л \text{ макс}}$, $|U_{ш}| - |U_{л}| = \Delta U < \Delta U_{уст}$, $f_{ш} - f_{л} = \Delta f < \Delta f_{уст}$).

Выбор режимов АПВ осуществляется при помощи конфигурируемых переключателей терминала «Вх. 1 режима АПВ», «Вх. 2 режима АПВ» и «Вх. 3 режима АПВ», например, с использованием во внешних цепях оперативного переключателя «РЕЖИМЫ АПВ».

Возможность работы с контролем синхронизма имеется всегда (независимо от выбранного режима АПВ), но только при наличии напряжений как на шинах, так и на линии.

При установке режима работы АПВ общим переключателем, устанавливаемым, например, на двери шкафа защит, на соответствующие дискретные входы терминала должны подаваться сигналы в соответствии с таблицей 7 («1» – подается сигнал, «0» – сигнал отсутствует).

Таблица 7

Режим работы АПВ	Сигналы, подаваемые на дискретные входы терминала		
	Вх. 1 режима АПВ	Вх. 2 режима АПВ	Вх. 3 режима АПВ
1 – Слепое	0	0	0
2 – Ш	1	0	0
3 – Л	0	1	0
4 – ШЛ	1	1	0
5 – У	0	0	1
6 – КС	1	0	1

1.4.9.3 Внешнее ЧАПВ принимает сигналы с дискретного входа АЧР, РПВ, со схемы запрета ЧАПВ, со схемы АЧР и аварийного отключения в соответствии с рисунком 15.

По сигналу «Запрет ЧАПВ» предусмотрено блокирование ЧАПВ при срабатывании защит, действующих на отключение, и при командном отключении. Предусмотрена возможность работы ЧАПВ с контролем наличия напряжения на секции шин или без контроля. Пуск схемы ЧАПВ организуется при аварийном отключении выключателя при формировании «цепи несоответствия» (наличии сигналов РФК и РПО).

Схема имеет регулируемые уставки времени готовности и срабатывания для ЧАПВ. Факт готовности ЧАПВ к действию реализуется, если предварительно выключатель был включён и произошло его отключение по сигналу АЧР. Выдержка времени готовности обну-

ляется при появлении сигналов запрета ЧАПВ. При формировании сигнала пуска ЧАПВ с соответствующей выдержкой времени, а также сигнала готовности, обеспечивается однократный импульсный сигнал на включение выключателя при ЧАПВ длительностью DT43.

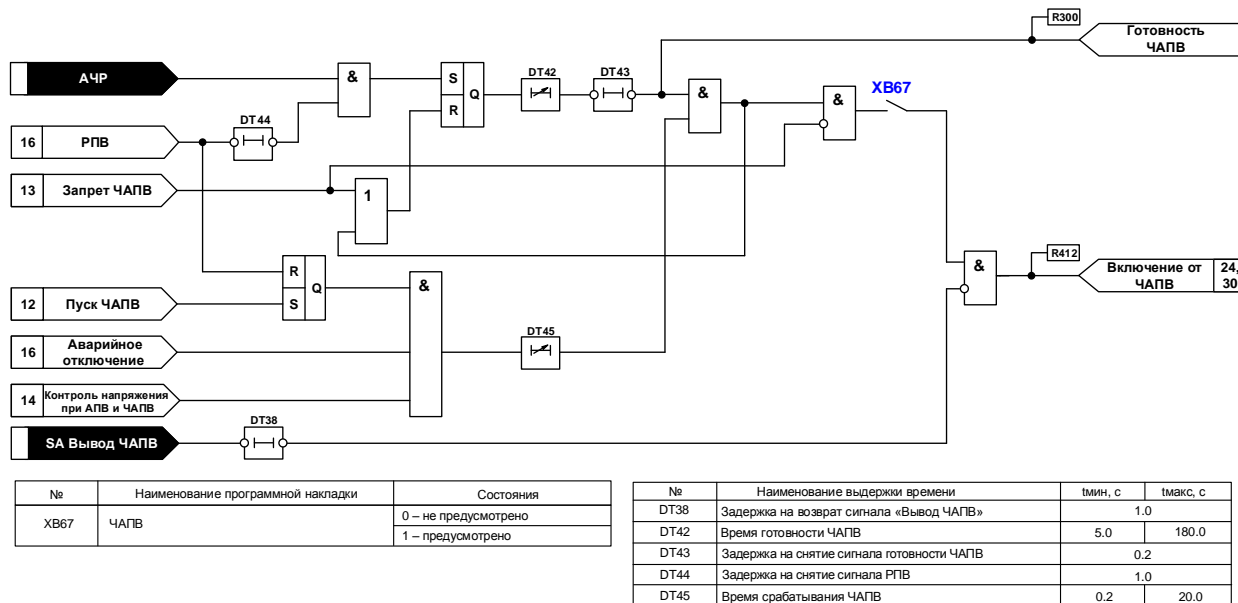


Рисунок 15 – Функциональная схема ЧАПВ

Вывод функции ЧАПВ осуществляется программной накладкой XВ67 или переключателем «SA Вывод ЧАПВ», который по умолчанию представлен на лицевой панели терминала в виде электронного ключа SA13, либо при отсутствии сигнала на дискретном входе «Разрешение ЧАПВ».

1.4.10 Цепи управления

1.4.10.1 Функциональная схема формирования сигнала аварийного отключения выполнена в соответствии с рисунком 16 и содержит RS-триггер, на вход **S** которого подаётся сигнал «РПВ», а на вход **R** - сигнал «Команда «Отключить»». Сигнал «РПВ» формируется при наличии сигнала на любом из дискретных входов «РПВ1» или «РПВ2» в зависимости от положения накладки XВ71, с помощью которой осуществляется ввод функции контроля и управления через ЭМО2. При первом включении выключателя по сигналу от РПВ RS-триггер устанавливается в рабочее состояние (Q=1), а по сигналу «Команда «Отключить»» RS-триггер сбрасывается (Q=0). Таким образом, RS-триггер выполняет функции бесконтактного триггера (реле) фиксации команд (ФК).

Сигнал «Аварийное отключение» выключателя формируется при наличии «цепи несоответствия» (при наличии сигналов «ФК» и «РПО»), а при подаче команды «Отключить» осуществляется сброс триггера в исходное состояние.

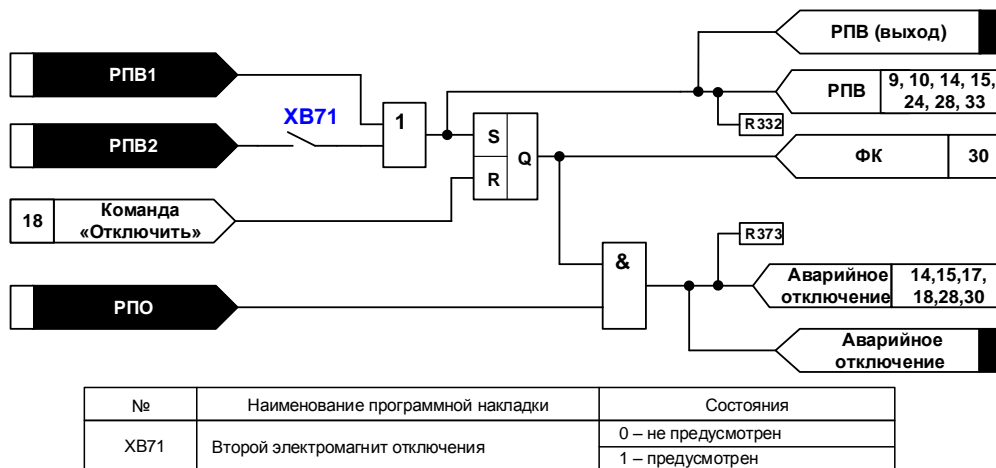


Рисунок 16 – Функциональная схема формирования сигнала аварийного отключения

1.4.10.2 Функциональная схема формирования сигнала самопроизвольного отключения выполнена в соответствии с рисунком 17 и содержит RS-триггер с инверсными входами, на первый вход которого подаётся сигнал «Аварийное отключение», а на второй вход - сигнал «Отключение» и с задержкой на срабатывание DT46 сигнал «Аварийное отключение». Если сигналу «Аварийное отключение» предшествует сигнал «Отключение», то выход блокируется, и сигнал самопроизвольного отключения выключателя не формируется. Если сигнал «Аварийное отключение» появляется раньше, чем сигнал «Отключение», то на выходе схемы формируется сигнал самопроизвольного отключения выключателя от внешнего устройства управления.

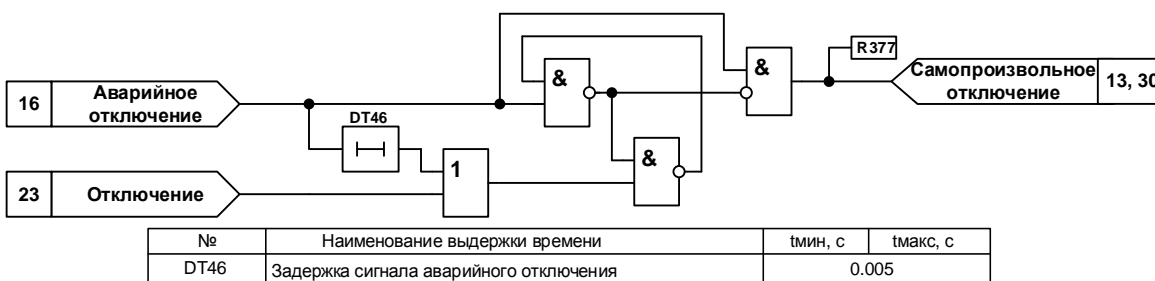
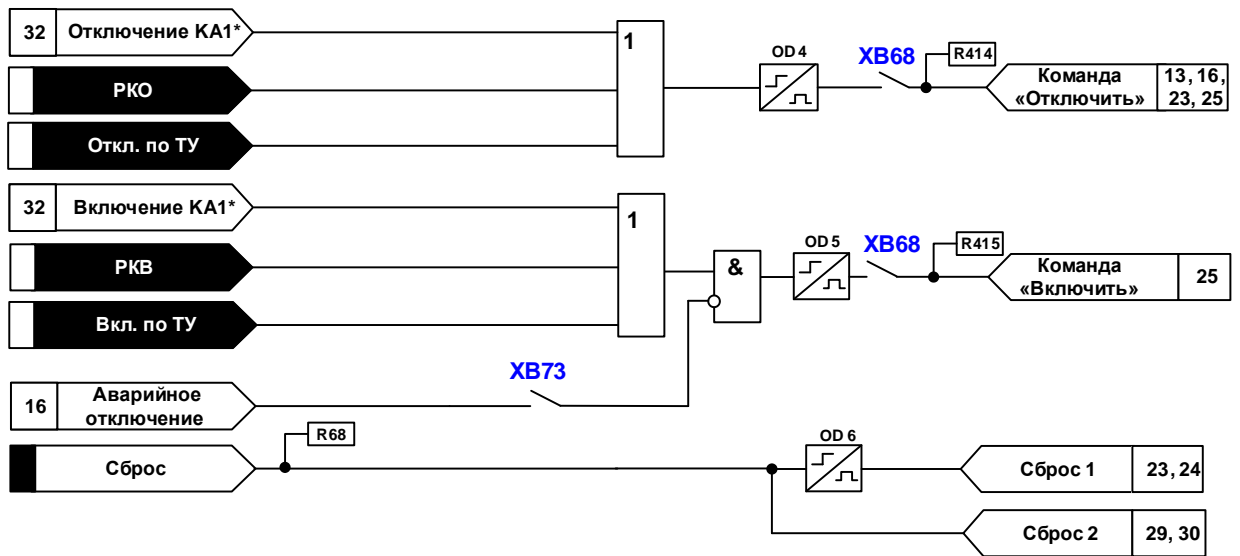


Рисунок 17 – Функциональная схема формирования сигнала самопроизвольного отключения

1.4.10.3 Схема формирования сигналов «Команда «Отключить», «Команда «Включить», «Сброс 1» и «Сброс 2» приведена на рисунке 18. Выходные сигналы схемы, кроме сигнала «Сброс 2», формируются в виде однократных импульсов длительностью OD4...OD6.



№	Наименование программной накладки	Состояния
XB68	Автоматика управления выключателем	0 – не предусмотрена
		1 – предусмотрена
XB73	Блокировка сигнала «Команда «Включить»» при аварийном отключении	0 – не предусмотрена
		1 – предусмотрена

№	Наименование формирователей импульсов	t, c
OD4	Ограничитель действия сигнала «Отключить»	1.0
OD5	Ограничитель действия сигнала «Включить»	1.0
OD6	Ограничитель действия сигнала «Сброс»	1.0

Рисунок 18 – Функциональная схема формирования команд

1.4.10.4 Изображённая на рисунке 19 схема соединения цепей контроля положения выключателя приведена для случая его отключённого состояния, когда реле РПО находится в сработавшем состоянии, а реле РПВ1 – в отключённом состоянии. При включённом состоянии выключателя переключаются его блок-контакты, реле РПВ1 переводится во включённое состояние, а реле РПО – в отключённое состояние.

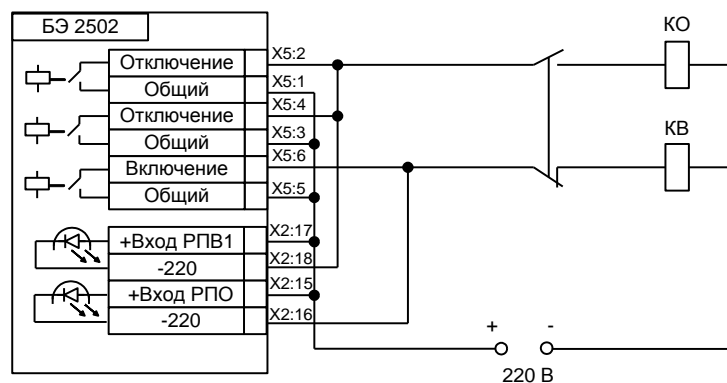
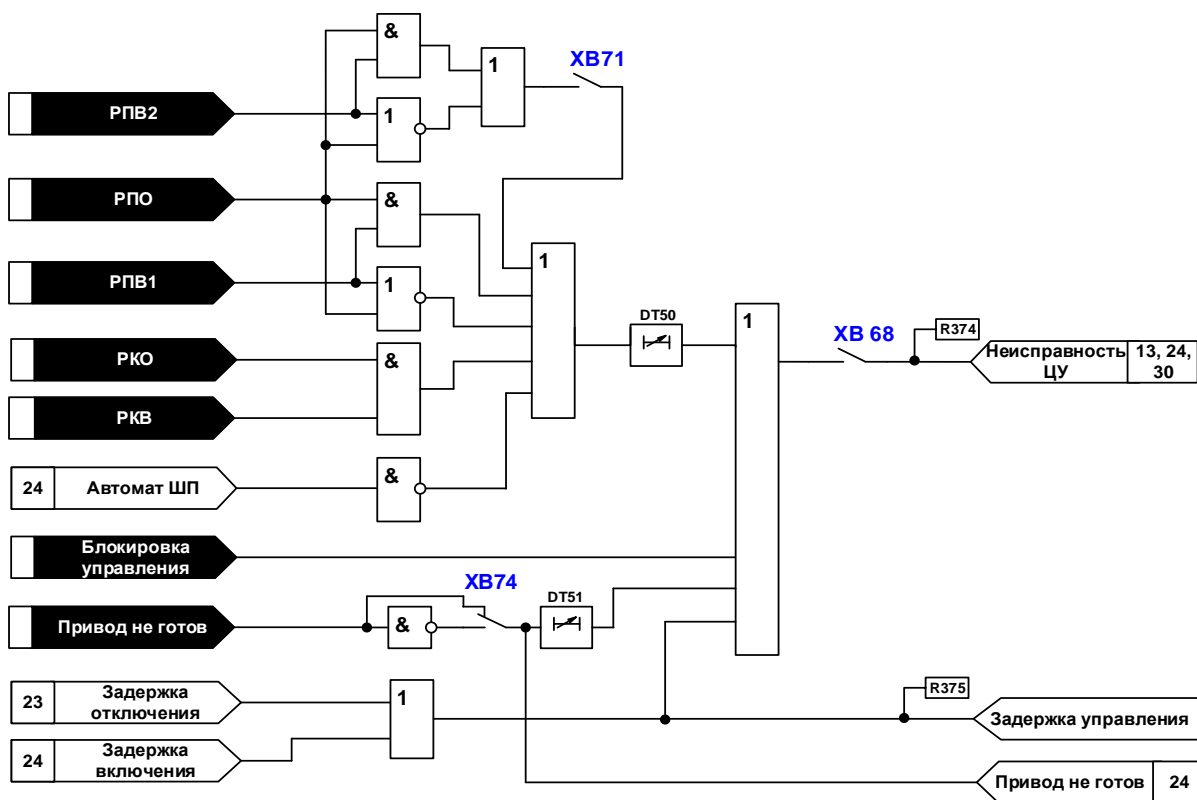


Рисунок 19 – Схема соединения цепей контроля положения выключателя

1.4.10.5 В соответствии с функциональной схемой контроля цепей управления, приведённой на рисунке 20, выходной сигнал «Неисправность ЦУ» формируется при возникновении следующих ситуаций:

- одновременное присутствие или отсутствие в течение выдержки времени DT50 сигналов «РПО» и «РПВ1» или «РПО» и «РПВ2» с учётом положения накладки ХВ71;
- наличие на дискретных входах терминала одновременно сигналов «РКО» и «РКВ» в течение выдержки времени DT50;
- отсутствие сигнала включённого состояния автомата шины питания в течение выдержки времени DT50;
- протекание тока по катушкам отключения или включения выключателя в течение выдержек времени DT55 или DT59, при котором формируются сигналы «Задержка отключения» и «Задержка включения» в соответствии с рисунками 23 и 24;
- наличие на дискретном входе сигнала «Привод не готов» в течение выдержки времени DT51;
- наличие на дискретном входе сигнала «Блокировка управления».



№	Наименование программной наклейки	Состояния
XВ68	Автоматика управления выключателем	0 – не предусмотрена
		1 – предусмотрена
XВ71	Второй электромагнит отключения	0 – не предусмотрен
		1 – предусмотрен
XВ74	Инвертирование сигнала «Привод не готов»	0 – не предусмотрено
		1 – предусмотрено

№	Наименование выдержки времени	t _{мин} , с	t _{макс} , с
DT50	Время контроля неисправности ЦУ	2.0	20.0
DT51	Время готовности привода	0.1	40.0

Рисунок 20 – Функциональная схема контроля цепей управления

Предусмотрена возможность инвертирования сигнала «Привод не готов» программной накладкой XB74.

1.4.10.7 В соответствии с функциональной схемой срабатывания защит, приведённой на рисунке 22, выходной сигнал «Срабатывание защит» формируется при возникновении следующих ситуаций:

- появление сигнала «Срабатывание 1 степени МТЗ»;
- появление сигнала «Срабатывание 2 степени МТЗ»;
- появление сигнала «Срабатывание 3 степени МТЗ»;
- появление сигнала «Срабатывание 1 степени ЗОЗЗ»;
- появление сигнала «Срабатывание 2 степени ЗОЗЗ»;
- появление сигнала «Срабатывание ЗНР»;
- появление сигнала «АУ МТЗ»;
- появление сигнала «ОУ МТЗ».

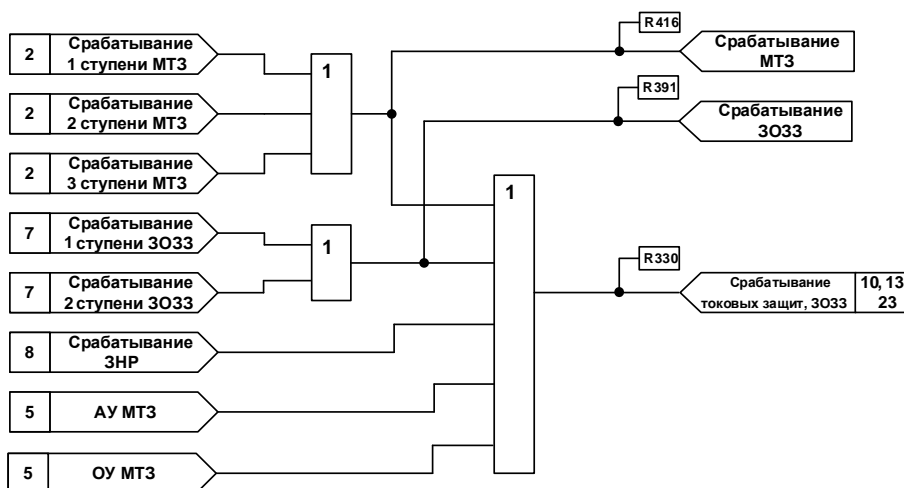


Рисунок 21 – Функциональная схема срабатывания защит

1.4.10.8 В соответствии с приведённой на рисунке 22 функциональной схемой сигнал «Внешнее отключение» формируется при появлении соответствующего сигнала на дискретном входе.

Действие сигнала производится с задержкой по времени 10 мс (элемент задержки на схеме не приведён). Предусмотрен ограничитель длительности импульса OD7.

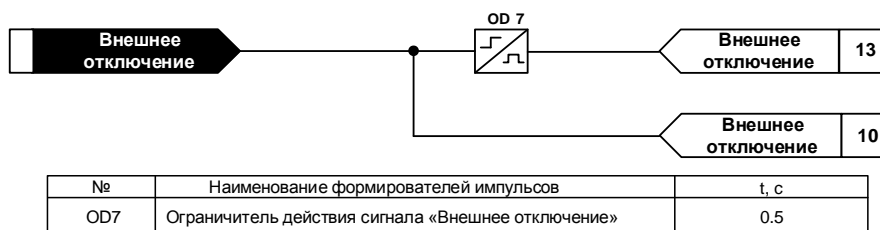


Рисунок 22 – Функциональная схема внешнего отключения

1.4.11 Цепи отключения выключателя

Функциональная схема цепей отключения выключателя приведена на рисунке 23. Сигнал отключения формируется при возникновении следующих ситуаций:

- появление сигнала «Срабатывание защит» в соответствии с рисунком 21;
- появление сигнала «Действие УРОВ «на себя» в соответствии с рисунком 10;
- появление сигнала «Срабатывание дуг. защ.» в соответствии с рисунком 11;
- появление сигнала «Срабатывание ДЗ» в соответствии с рисунком 1
- появление сигнала «Срабатывание ЗМН» в соответствии с рисунком 9;
- появление сигнала «АЧР» в соответствии с рисунком 12;
- появление сигнала «Внешнее отключение» в соответствии с рисунком 22;
- появление команды «Отключить» в соответствии с рисунком 18.

При этом, если отсутствует сигнал блокировки управления, на выходе узла отключения формируются сигналы отключения. Если сигнал отключения возникает раньше сигнала блокировки управления, то сигналы отключения продолжают действовать на сигнализацию и отключение выключателя, а блокировка управления обеспечивается после успешного отключения выключателя. При этом выходные реле терминала срабатывают с собственным временем 7 мс, и через катушку отключения обеспечивается отключение выключателя. С помощью встроенного элемента памяти обеспечивается подхват сигналов отключения до полного отключения выключателя. После отключения выключателя с помощью его блок-контактов обеспечивается разрыв цепи питания катушки отключения и подготовка цепи питания катушки включения. При этом срабатывает реле РПО и с выдержкой времени DT56, предусмотренной для надёжного отключения выключателя, снимается подхват элемента памяти. При этом блокируется действие сигнала «Задержка отключения».

Если реле РПО не срабатывает, то с выдержкой времени DT55 после возникновения сигнала отключения формируется сигнал «Задержка отключения», который свидетельствует об отказе выключателя. При этом наличие сигнала отключения через БМВ блокирует включение выключателя.

Программной накладкой ХВ75 выбирается режим работы цепей управления выключателем: непрерывный или импульсный.

В РЕЖИМЕ ИМПУЛЬСНОГО УПРАВЛЕНИЯ ВЫКЛЮЧАТЕЛЕМ ДЛЯ НЕДОПУЩЕНИЯ ВЫХОДА ИЗ СТРОЯ КОНТАКТОВ РЕЛЕ ТЕРМИНАЛА ПРИ НЕИСПРАВНОСТИ ВЫКЛЮЧАТЕЛЯ, УСТАНОВКА ПРОМЕЖУТОЧНОГО РЕЛЕ В ЦЕПИ ОТКЛЮЧЕНИЯ ОБЯЗАТЕЛЬНА.

Сигналом «Сброс 1» обеспечивается возврат схемы цепей отключения в исходный режим.

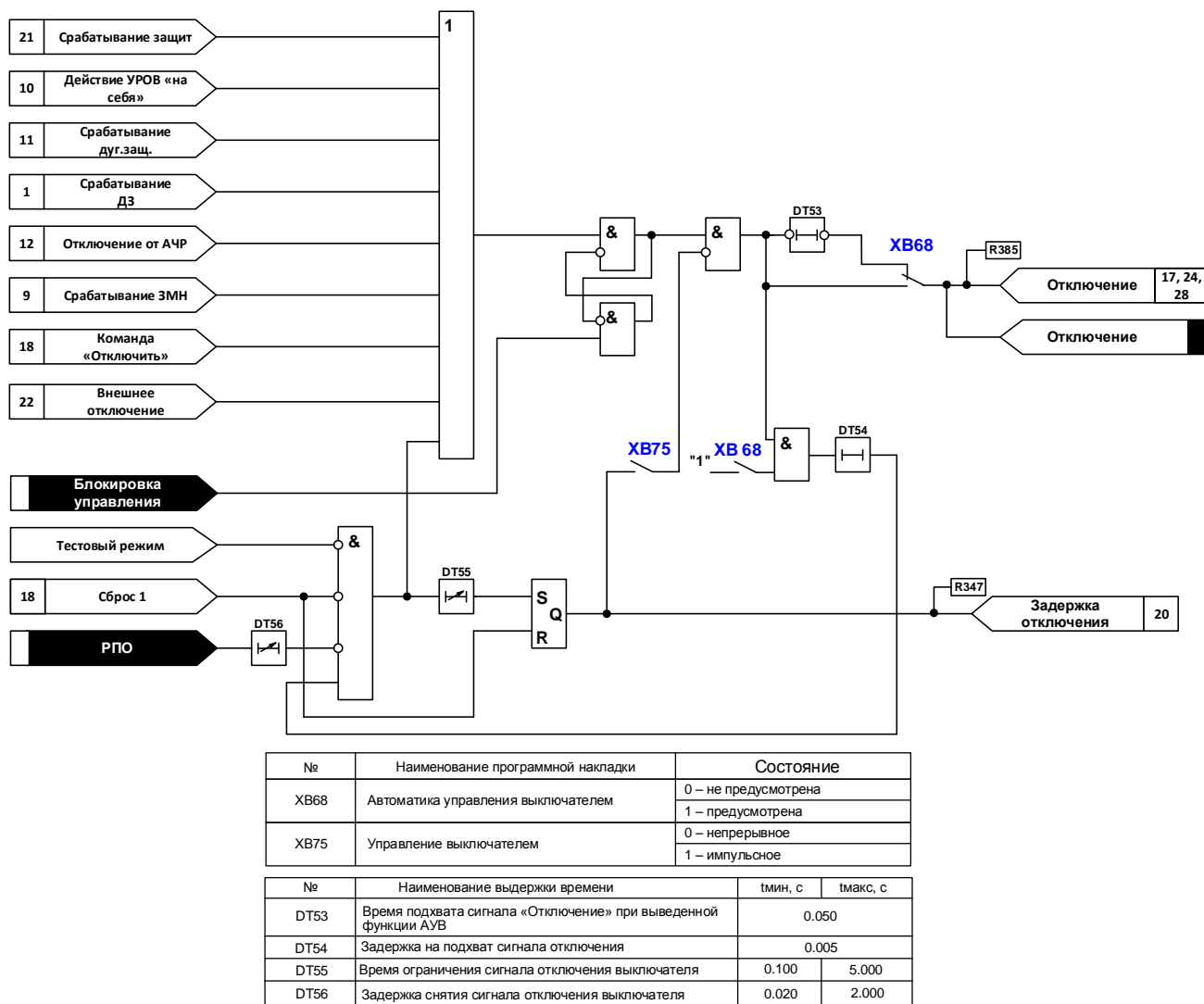


Рисунок 23 – Функциональная схема цепей отключения

1.4.12 Цепи включения выключателя

1.4.12.1 Функциональная схема цепей включения выключателя приведена на рисунке

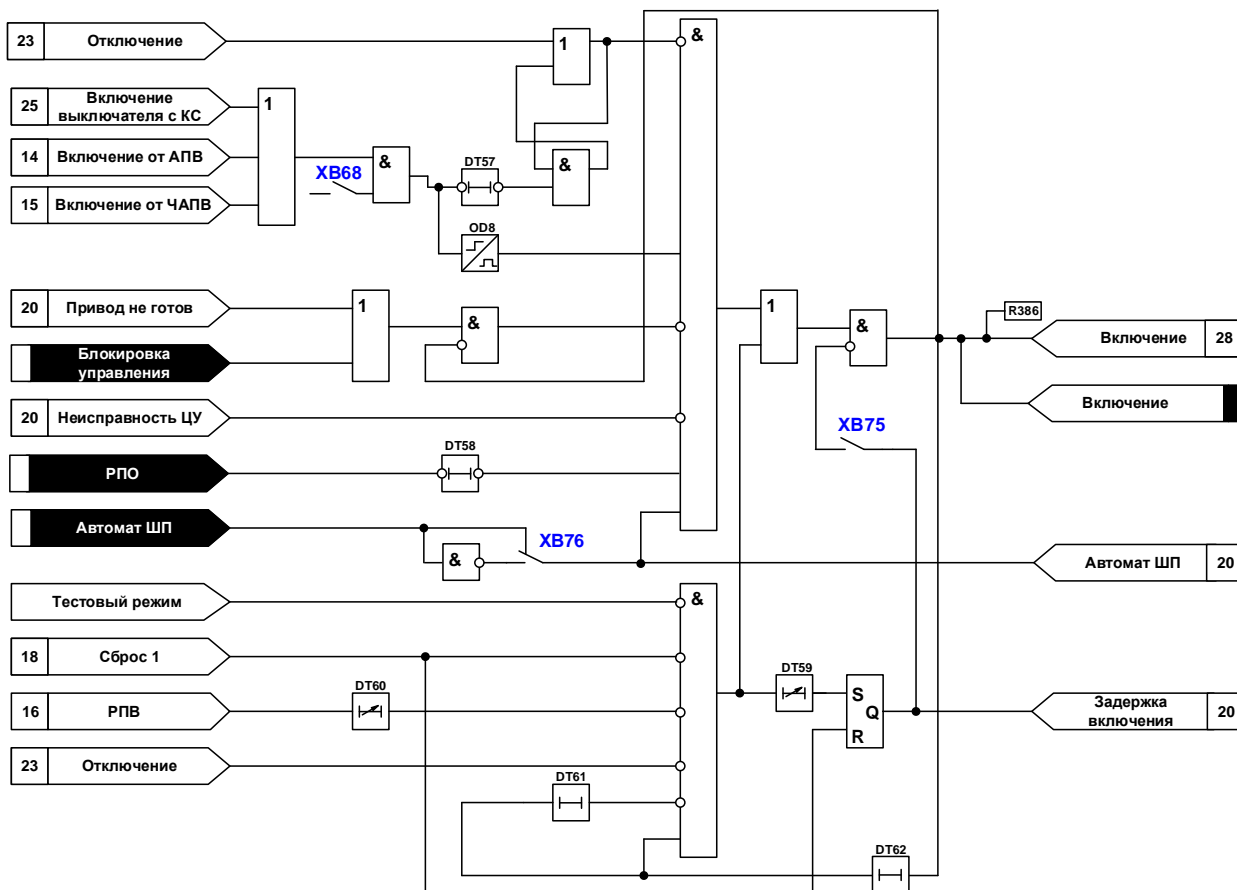
24. Сигнал включения формируется при возникновении следующих ситуаций:

- появление команды «Включить» в соответствии с рисунком 18;
- появление сигнала «Включение с КС» в соответствии с рисунком 25;
- появление сигнала «Включение от АПВ» в соответствии с рисунком 14;
- появление сигнала «Включение от ЧАПВ» в соответствии с рисунком 15.

Узел включения выключателя блокируется при возникновении следующих ситуаций:

- появление сигнала отключения в соответствии с рисунком 23;
- появление сигнала «Неисправность ЦУ»;
- отсутствие сигнала РПО;
- появление сигнала «Блокировка управления»;
- появление сигнала «Привод не готов»;
- исчезновение сигнала от дискретного входа при отключении АСП.

Включение выключателя производится от сигналов управления через схему БМВ. Схема БМВ через ограничитель длительности импульсов OD8 формирует включающий импульс, чем обеспечивается однократность включения выключателя на короткое замыкание. БМВ запрещает включение выключателя при одновременном наличии сигналов включения и отключения путём прерывания и запрета сигнала на включение. Блокирование сигнала включения снимается через выдержку времени DT41 после снятия команды на включение.



№	Наименование программной накладки	Состояния	
XB68	Автоматика управления выключателем	0 – не предусмотрена	
		1 – предусмотрена	
XB75	Управление выключателем	0 – непрерывное	
		1 – импульсное	
XB76	Инвертирование сигнала «Автомат ШП»	0 – не предусмотрено	
		1 – предусмотрено	

№	Наименование выдержки времени	t _{мин} , с	t _{макс} , с
DT57	Задержка на снятие сигнала включения		1.000
DT58	Задержка на возврат сигнала РПО		0.100
DT59	Задержка снятия сигнала включения выключателя	0.020	2.000
DT60	Время ограничения сигнала включения	0.100	5.000
DT61	Задержка на сброс сигнала включения		5.500
DT62	Задержка на подхват сигнала включения		0.005
OD8	Ограничитель длительности сигнала включения		1.000

Рисунок 24 – Функциональная схема цепей включения

При отсутствии блокирующих сигналов и наличии сигнала на включение на выходе цепей включения формируются сигналы включения. Если сигнал включения возникает раньше сигнала блокировки управления, то сигналы включения продолжают действовать на сигнализацию и включение выключателя, а блокировка управления обеспечивается после успешного

включения выключателя. При этом выходное реле терминала срабатывает с собственным временем 7 мс, и через катушку включения обеспечивается включение выключателя. С помощью встроенного элемента памяти обеспечивается подхват сигнала включения до полного включения выключателя. После включения выключателя с помощью его блок контактов обеспечивается разрыв цепи питания катушки включения и подготовка цепи питания катушки отключения. При этом срабатывает реле РПВ и с выдержкой времени DT60, предусмотренной для надёжного включения выключателя, снимается подхват элемента памяти. При этом блокируется действие сигнала «Задержка включения».

Если реле РПВ не срабатывает, то с выдержкой времени DT59 после возникновения сигнала включения формируется сигнал «Задержка включения», который свидетельствует об отказе выключателя. Через выдержку времени DT61 происходит автоматическое снятие сигнала включения выключателя.

ДЛЯ НЕДОПУЩЕНИЯ ВЫХОДА ИЗ СТРОЯ КОНТАКТОВ РЕЛЕ ТЕРМИНАЛА ПРИ НЕИСПРАВНОСТИ ВЫКЛЮЧАТЕЛЯ, УСТАНОВКА ПРОМЕЖУТОЧНОГО РЕЛЕ В ЦЕПИ ВКЛЮЧЕНИЯ ОБЯЗАТЕЛЬНА.

Сигналом «Сброс 1» обеспечивается возврат схемы цепей включения в исходный режим.

Предусмотрена возможность инвертирования сигнала «Автомат ШП» программной накладкой ХВ76.

1.4.12.2 Функциональная схема цепей включения выключателя с контролем синхронизма приведена на рисунке 25. С помощью программной наклейки ХВ69 осуществляется возможность включения выключателя с контролем отсутствия напряжения на шинах или линии. С помощью программной наклейки ХВ72 осуществляется возможность включения от типовой логики КС терминала, либо от нетиповой логики включения с КС.

Для включения выключателя с контролем синхронизма, предусмотрен дискретный вход «Включение с КС».

При наличии дискретного входа «Включение с КС», производится контроль синхронизма по наличию напряжения на линии и шинах, по их разности, по разности углов, по разности частот ($U_{ш} > U_{ш \text{ макс}}$, $U_{л} > U_{л \text{ макс}}$, $|U_{ш}| - |U_{л}| = \Delta U < \Delta U_{уст}$, $\varphi_{ш} - \varphi_{л} = \Delta \varphi < \Delta \varphi_{уст}$, $f_{ш} - f_{л} = \Delta f < \Delta f_{уст}$).

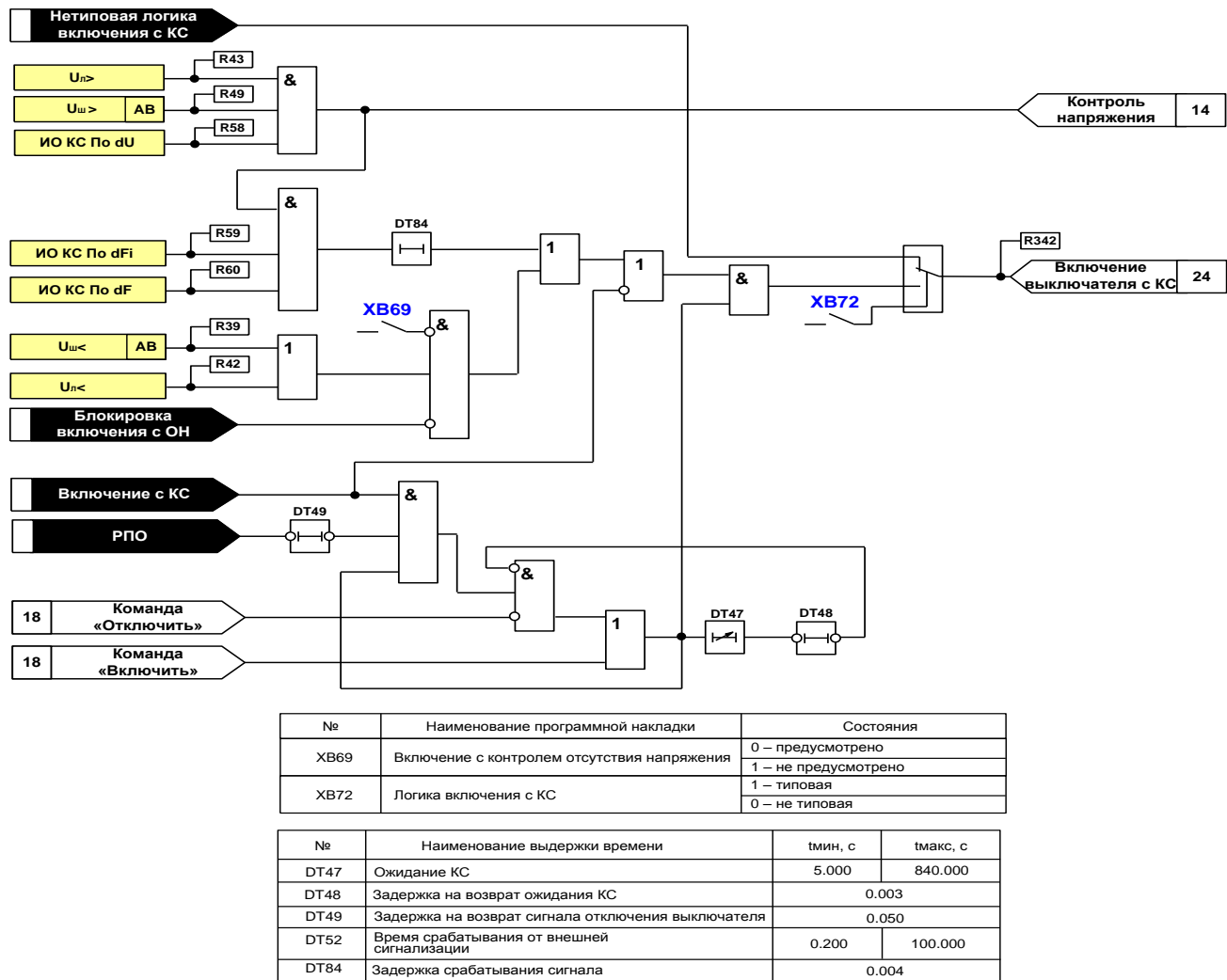


Рисунок 25 – Функциональная схема цепей включения с КС

1.4.13 Группы уставок

В терминале предусмотрены восемь групп уставок, переключение которых производится в зависимости от выбранного режима лицевой панели (см. приложение А и таблицу 8) либо по дискретным входам «Вход бит 0 группы уставок», «Вход бит 1 группы уставок», «Вход бит 2 группы уставок» (перечень предназначенных для конфигурирования сигналов в соответствии с Приложением В: 65 – 96), либо с помощью электронных ключей на лицевой панели терминала (перечень предназначенных для конфигурирования сигналов в соответствии с Приложением В: 449 – 464).

В терминале предусмотрена возможность задания и отображения рабочей группы уставок в меню **Служ. параметры / Раб. группа уст. / Раб. гр. уставок NN**, где NN – номер рабочей группы уставок.

Таблица 8

Режим работы лицевой панели	Назначение
электр SA	При загрузке берутся значения для конфигурируемых электронных ключей SA и электронных ключей для выбора групп уставок
48 светодиодов	При загрузке берутся значения для конфигурируемых ключей SA и конфигурируемых дискретных входов для выбора групп уставок
элSA+гр.уст.Д.В	При загрузке берутся значения для конфигурируемых электронных ключей SA и конфигурируемых дискретных входов для выбора групп уставок
мехSA+гр.уст.эл	При загрузке берутся значения для конфигурируемых ключей SA и конфигурируемых электронных ключей для выбора групп уставок. Этот вариант для случая, когда шкаф работает с механическими SA на двери и только добавляется выбор группы уставок с помощью электронных ключей. При желании можно сконфигурировать электронные SA переключатели

При установке рабочей группы уставок общим переключателем, устанавливаемым, например, на двери шкафа защит на соответствующие дискретные входы терминала должны подаваться сигналы в соответствии с таблицей 9 («1» – подается сигнал, «0» – сигнал отсутствует).

Таблица 9

Номера рабочей группы уставок	Сигналы, подаваемые на дискретные входы терминала		
	Вход бит 2 гр. уставок	Вход бит 1 гр. уставок	Вход бит 0 гр. уставок
1	0	0	0
2	0	0	1
3	0	1	0
4	0	1	1
5	1	0	0
6	1	0	1
7	1	1	0
8	1	1	1

1.4.14 В терминале предусмотрены конфигурируемые переключатели в соответствии с рисунком 26, конфигурируемые дискретные входы в соответствии с рисунком 27, конфигурируемые реле в соответствии с рисунком 28 и конфигурируемые светодиоды в соответствии с рисунком 29. Перечень сигналов для их конфигурации приведён в приложении В. Конфигурация переключателей, дискретных входов и реле показана по умолчанию. Для каждого дискретного входа предусмотрена задержка на срабатывания в диапазоне от 0 до 0,020 с с шагом 0,001 с (см. рисунок 32). Для конфигурируемых светодиодов также предусмотрена возможность выбора цвета, наличия или отсутствия фиксации свечения, действия на выходные реле «Срабатывание» и «Неисправность».

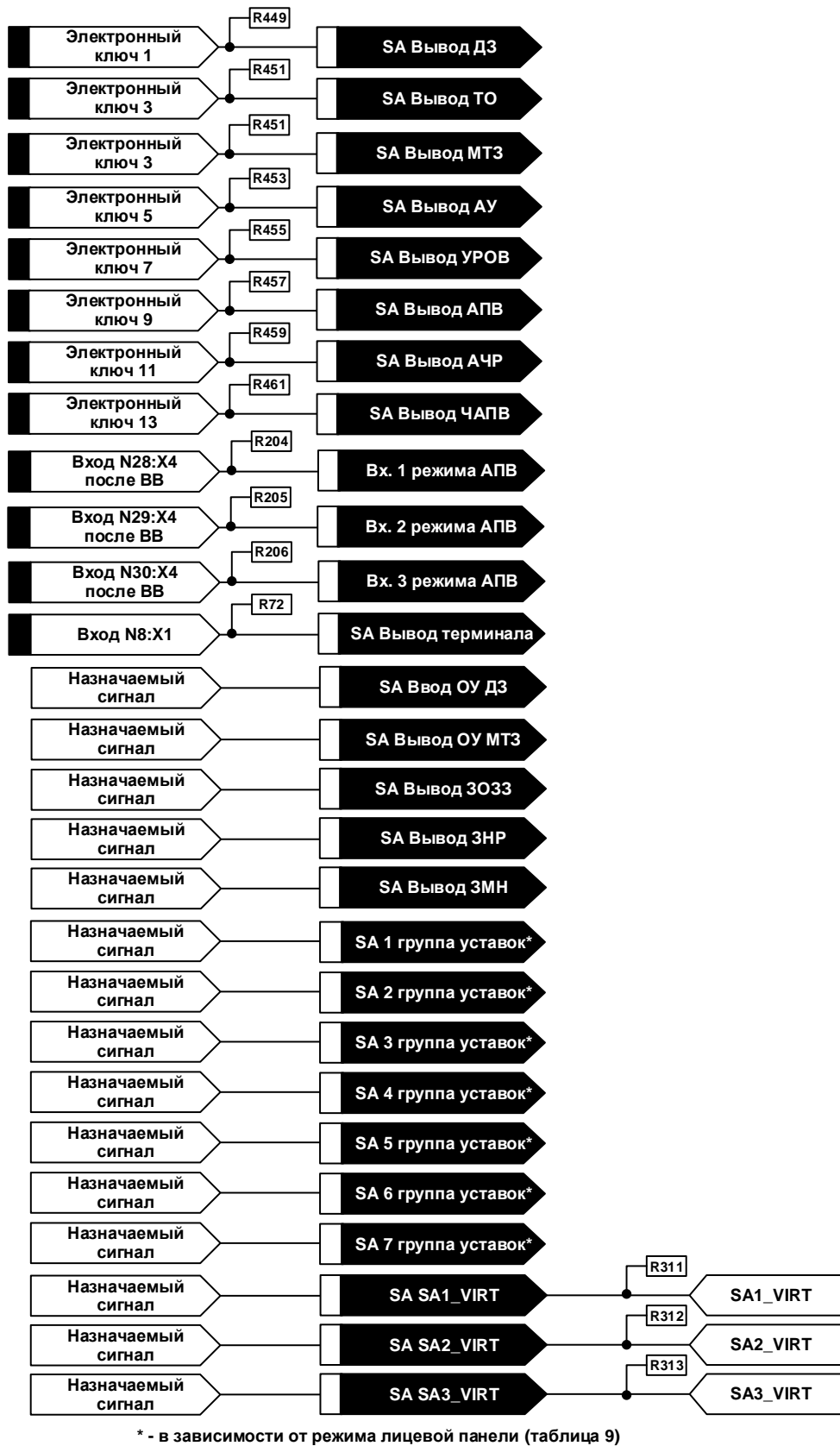
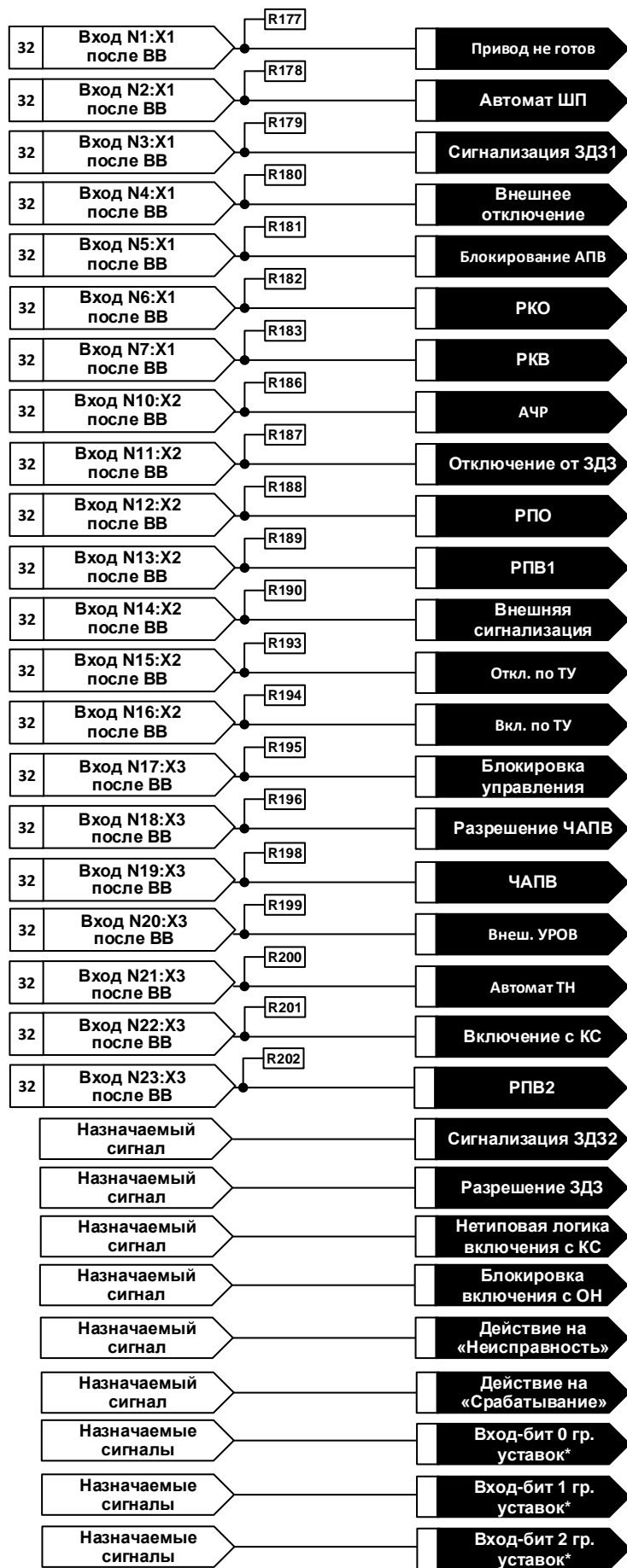


Рисунок 26 – Конфигурируемые переключатели



* - в зависимости от режима лицевой панели (таблица 9)

Рисунок 27 – Конфигурируемые дискретные входы

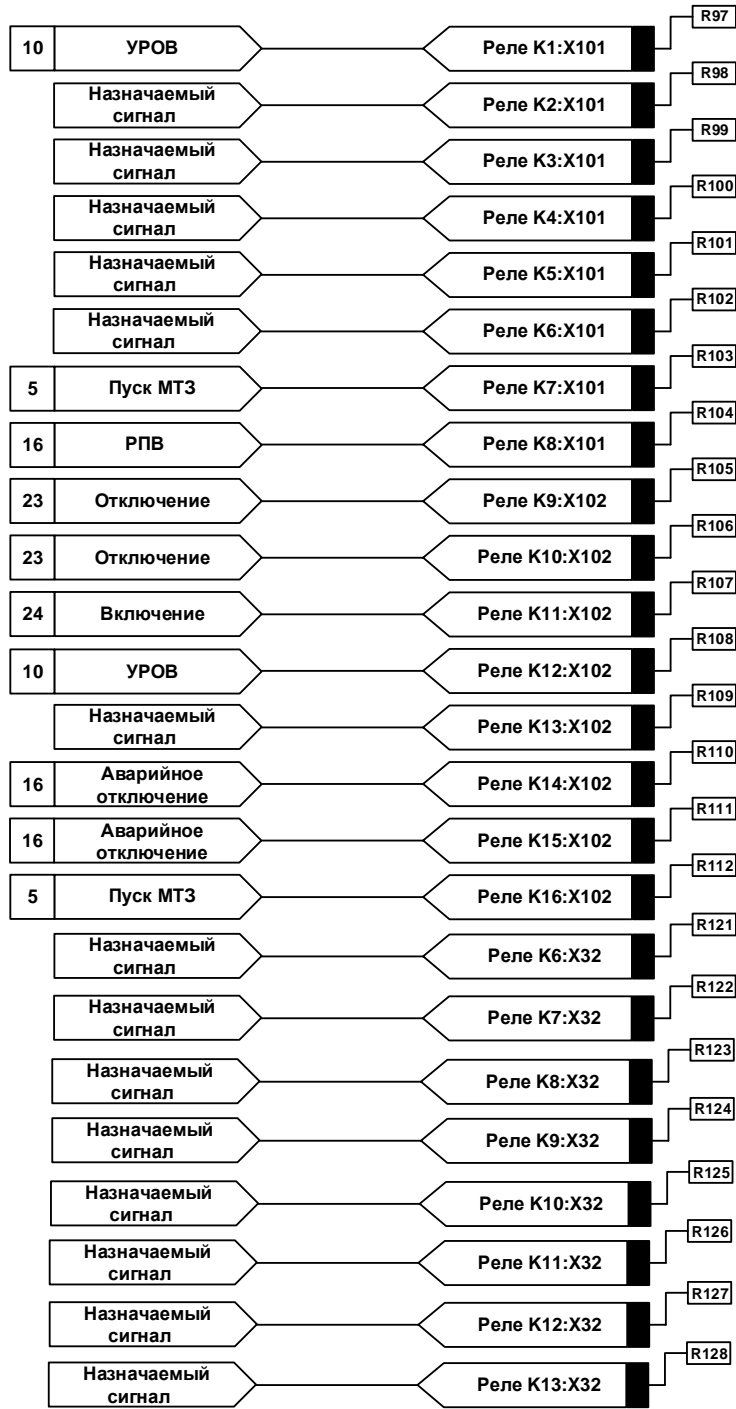


Рисунок 28 – Конфигурируемые реле

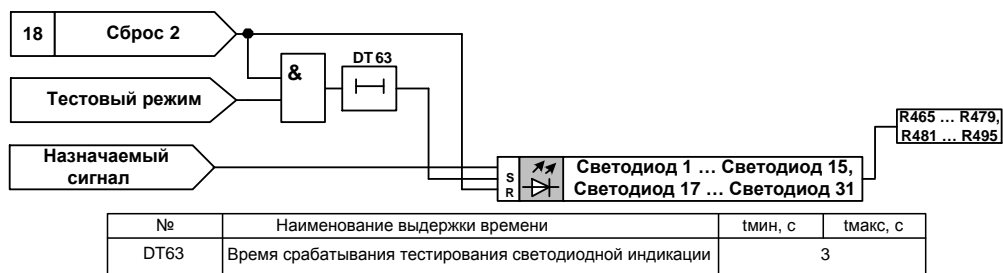


Рисунок 29 – Конфигурируемые светодиоды

1.4.15 Светодиодная сигнализация в терминале выполнена в соответствии с рисунком 30. Проверка исправности светодиодной индикации производится только в режиме тестирования. Конфигурация светодиодов показана по умолчанию.

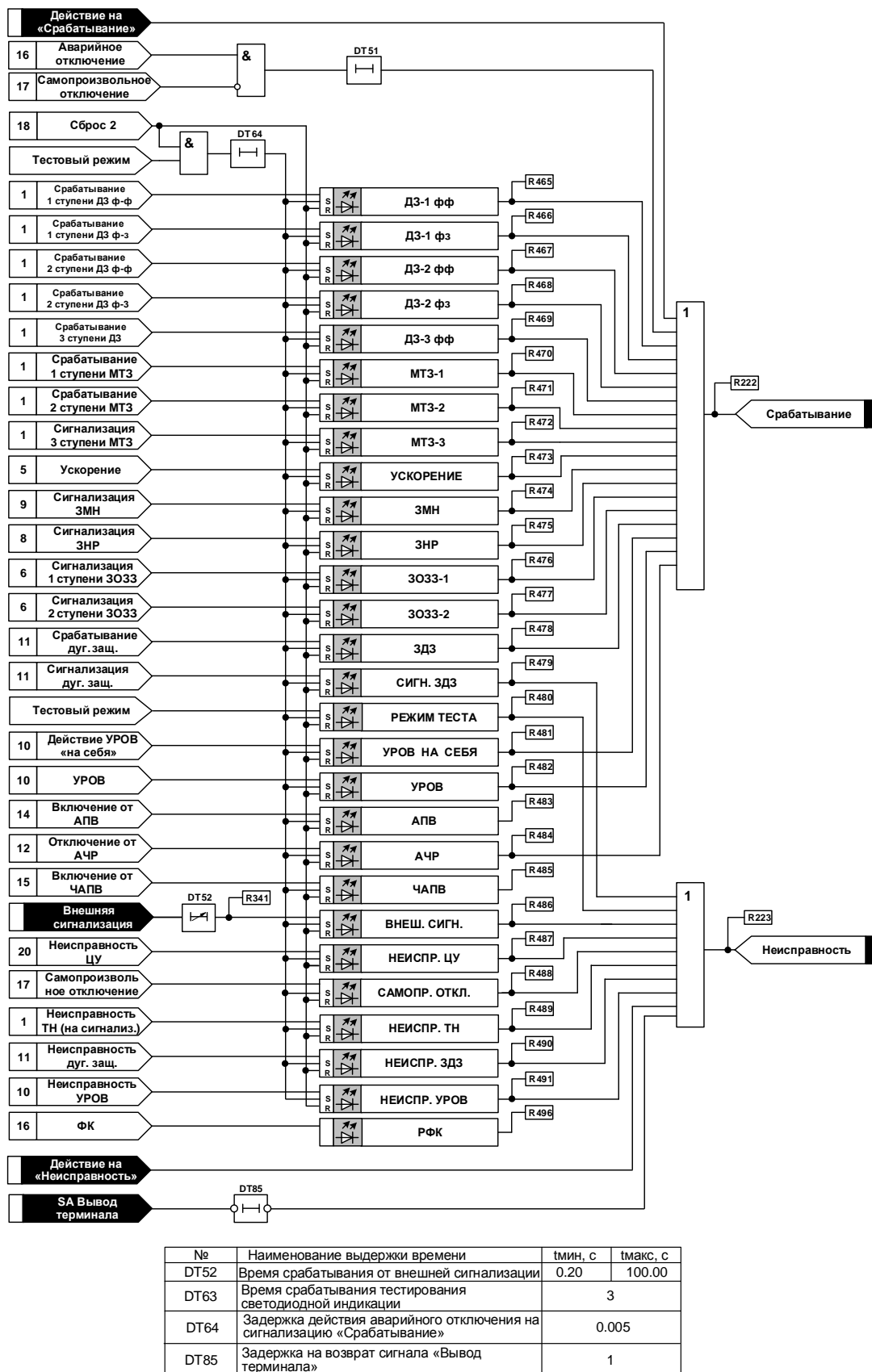
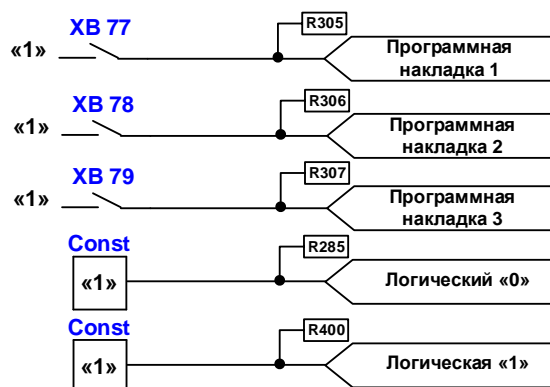


Рисунок 30 – Светодиодная сигнализация



№	Наименование программной накладки	Состояние
XВ77	Программная накладка 1	0 – не предусмотрена
		1 – предусмотрена
XВ78	Программная накладка 2	0 – не предусмотрена
		1 – предусмотрена
XВ79	Программная накладка 3	0 – не предусмотрена
		1 – предусмотрена

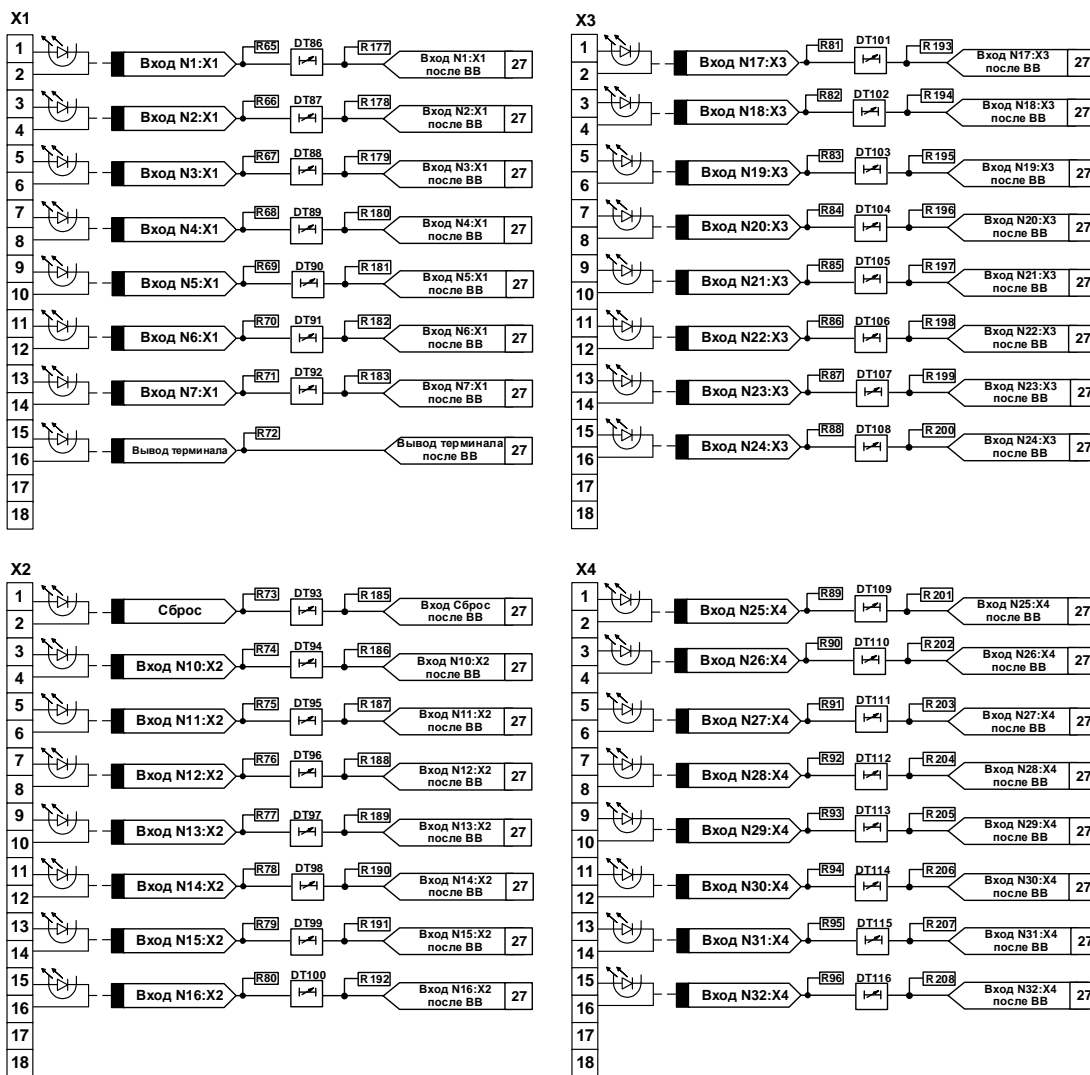
а) дополнительная логика



№	Наименование выдержки времени	tмин, с	tмакс, с
DT66	Задержка на срабатывание по входу 1	0	27
DT67	Задержка на срабатывание по входу 2	0	210
DT68	Задержка на возврат по входу 3	0	27

б) выдержки времени

Рисунок 31 – Дополнительная логика (а) и выдержки времени (б)

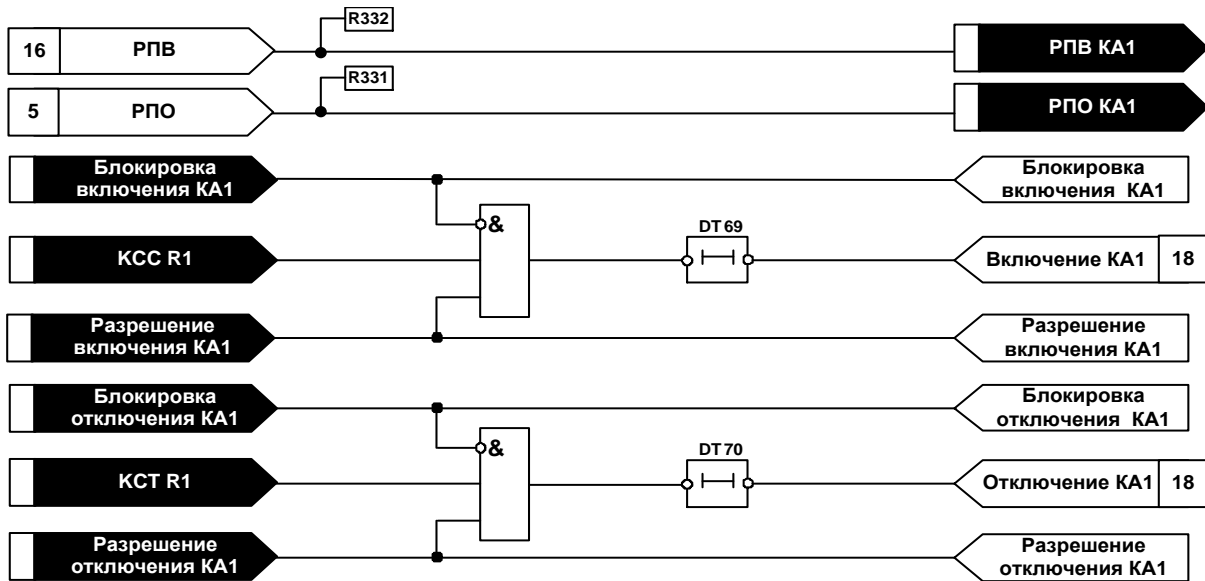


№	Наименование выдержки времени	t _{мин} , с	t _{макс} , с
DT86	Задержка на срабатывание по входу N1:X1	0	0.02
DT87	Задержка на срабатывание по входу N2:X1	0	0.02
DT88	Задержка на срабатывание по входу N3:X1	0	0.02
DT89	Задержка на срабатывание по входу N4:X1	0	0.02
DT90	Задержка на срабатывание по входу N5:X1	0	0.02
DT91	Задержка на срабатывание по входу N6:X1	0	0.02
DT92	Задержка на срабатывание по входу N7:X1	0	0.02
DT93	Задержка на срабатывание по входу Сброс	0	0.02
DT94	Задержка на срабатывание по входу N10:X2	0	0.02
DT95	Задержка на срабатывание по входу N11:X2	0	0.02
DT96	Задержка на срабатывание по входу N12:X2	0	0.02
DT97	Задержка на срабатывание по входу N13:X2	0	0.02
DT98	Задержка на срабатывание по входу N14:X2	0	0.02
DT99	Задержка на срабатывание по входу N15:X2	0	0.02
DT100	Задержка на срабатывание по входу N16:X2	0	0.02
DT101	Задержка на срабатывание по входу N17:X3	0	0.02
DT102	Задержка на срабатывание по входу N18:X3	0	0.02
DT103	Задержка на срабатывание по входу N19:X3	0	0.02
DT104	Задержка на срабатывание по входу N20:X3	0	0.02
DT105	Задержка на срабатывание по входу N21:X3	0	0.02
DT106	Задержка на срабатывание по входу N22:X3	0	0.02
DT107	Задержка на срабатывание по входу N23:X3	0	0.02
DT108	Задержка на срабатывание по входу N24:X3	0	0.02
DT109	Задержка на срабатывание по входу N25:X4	0	0.02
DT110	Задержка на срабатывание по входу N26:X4	0	0.02
DT111	Задержка на срабатывание по входу N27:X4	0	0.02
DT112	Задержка на срабатывание по входу N28:X4	0	0.02
DT113	Задержка на срабатывание по входу N29:X4	0	0.02
DT114	Задержка на срабатывание по входу N30:X4	0	0.02
DT115	Задержка на срабатывание по входу N31:X4	0	0.02
DT116	Задержка на срабатывание по входу N32:X4	0	0.02

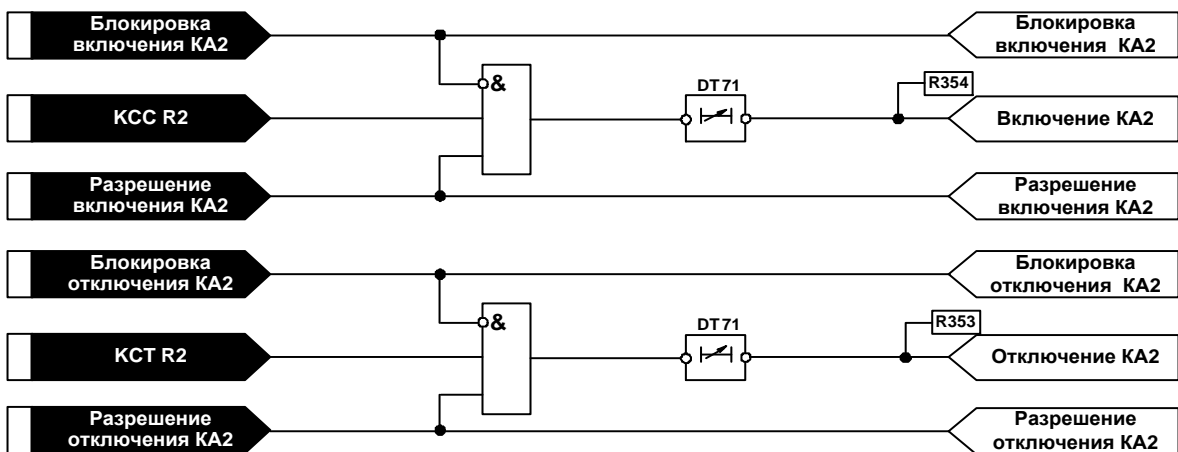
Рисунок 32 – Дискретные входы

1.4.16 Дистанционное управление коммутационными аппаратами

В терминалах предусматривается управление выключателем через АСУ ТП.



а) коммутационный аппарат 1 (KA1)



б) коммутационный аппарат 2 (KA2)

Рисунок 33 – Дистанционное управление коммутационным аппаратом 1 (а) и коммутационным аппаратом 2 (б)

Схема для KA3, KA4, KA5, KA6, KA7 и KA8 аналогична схеме KA2.

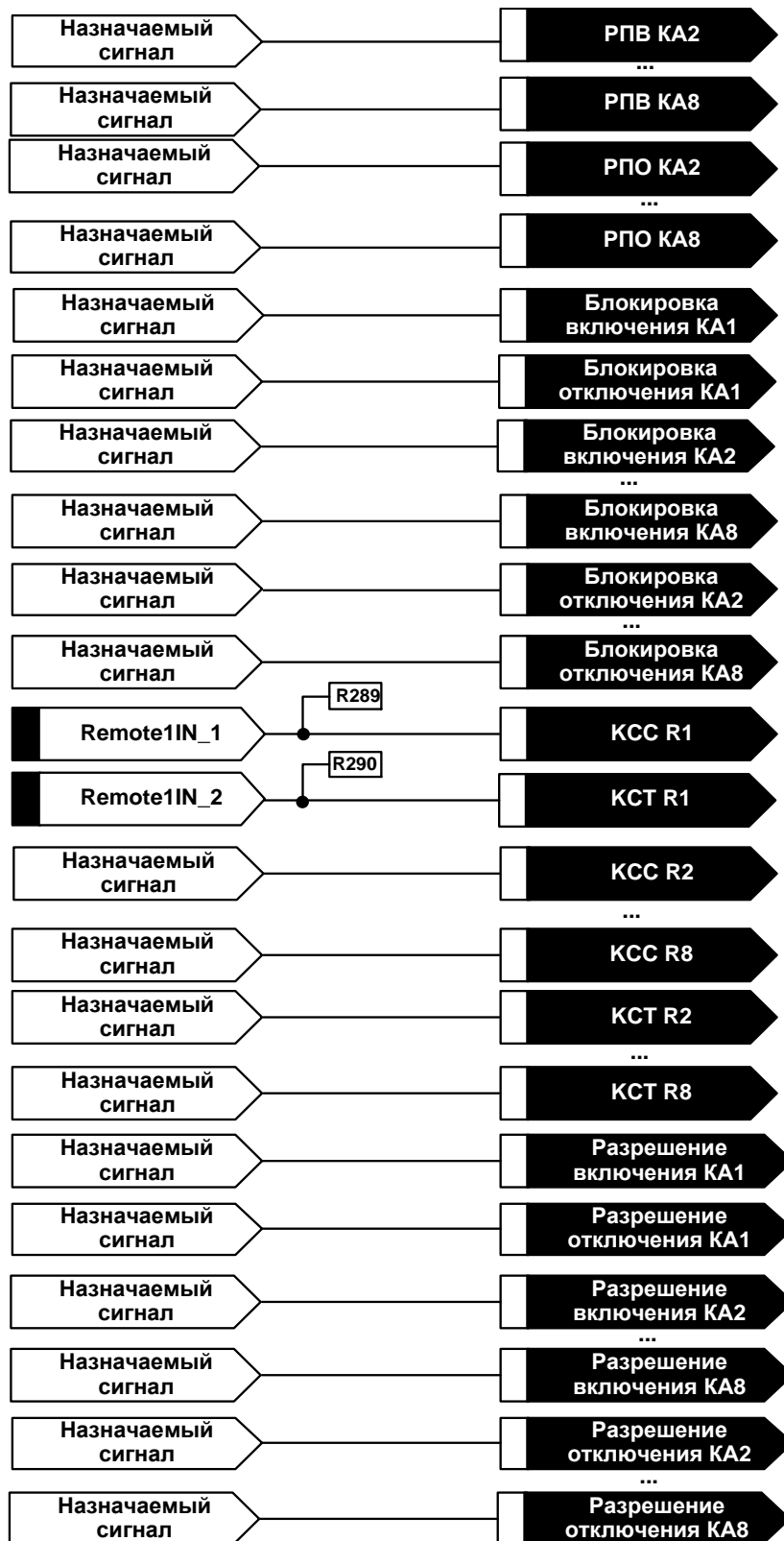


Рисунок 34 – Конфигурируемые входы для дистанционного управления коммутационными аппаратами

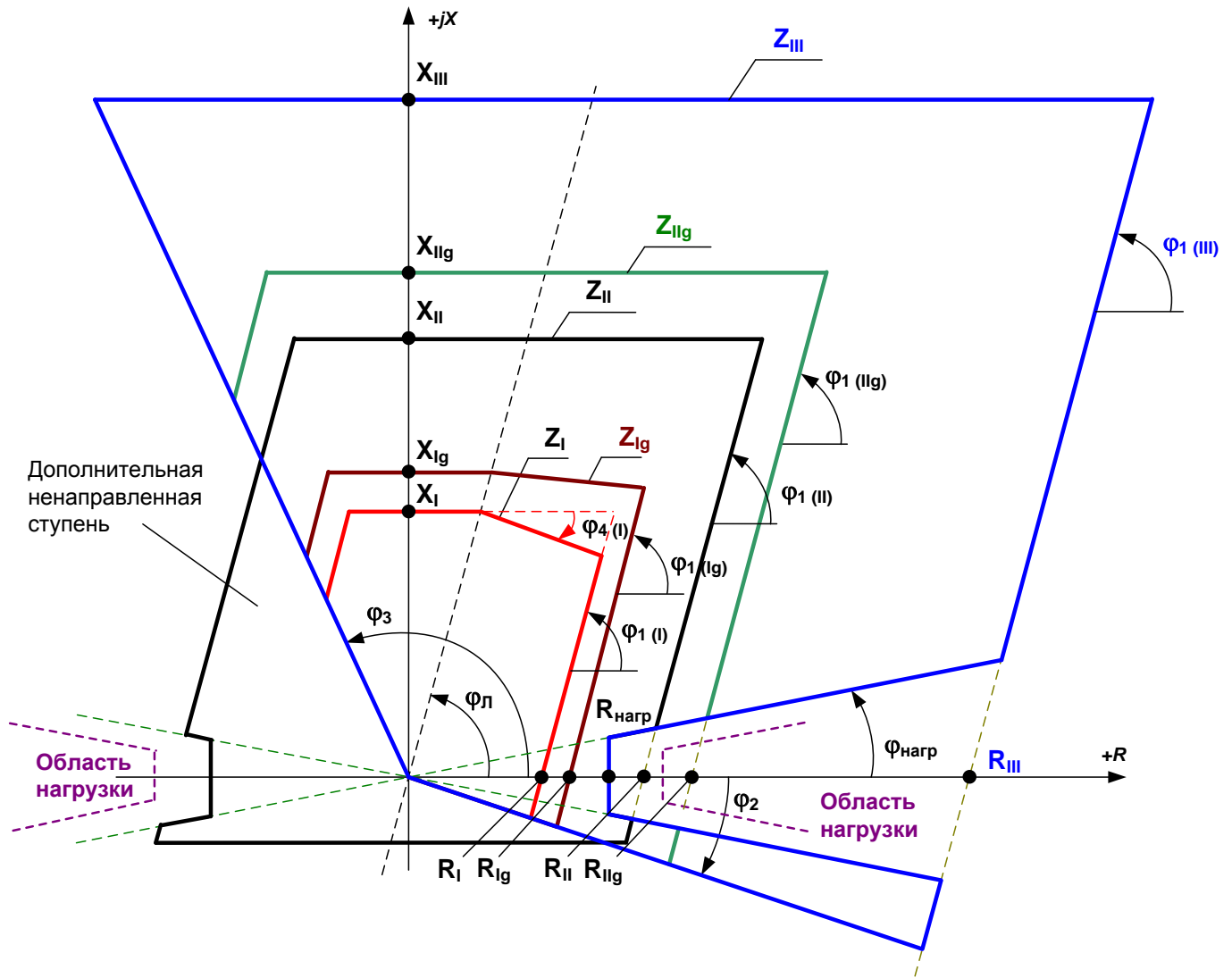


Рисунок 35 – Характеристики реле сопротивления терминала БЭ2502Б1003

1.5 Средства измерения, инструмент и принадлежности

Перечень оборудования и средств измерения, необходимых для проведения эксплуатационных проверок терминала, приведён в руководстве ЭКРА.650321.021 РЭ.

1.6 Маркировка и пломбирование

Сведения о маркировке на лицевой панели, на задней металлической плите, о транспортной маркировке тары, а также сведения о пломбировании терминала приведены в руководстве ЭКРА.650321.021 РЭ.

1.7 Упаковка

Упаковка терминала производится в соответствии с требованиями технических условий ТУ 3433-019-20572135-2006 по чертежам изготовителя и в соответствии с приведённым в руководстве ЭКРА.650321.021 РЭ.

2 Использование по назначению

2.1 Эксплуатационные ограничения

2.1.1 Эксплуатационные ограничения приведены в руководстве ЭКРА.650321.021 РЭ.

2.2 Подготовка терминала к использованию

2.2.1 Меры безопасности при подготовке изделия к использованию соответствуют приведённым в руководстве ЭКРА.650321.021 РЭ.

2.3 Использование терминала

2.3.1 Использование терминала приведено в руководстве ЭКРА.650321.021 РЭ.

Перечень сигналов, наблюдаемых через основное меню **Текущ. величины**, для терминала БЭ2502Б1003 приведено в таблице 10.

Таблица 10 – Наблюдаемые текущие значения сигналов терминалов

Основное меню	Меню	Подменю 1	Подменю 2	Содержание сообщения
Текущие величины	Аналог. входы	Ia, A 0.00	1 втор Ia, A / ° 0.00 0.0	Ток, фаза А
		Iв, A 0.00	2 втор Iв, A / ° 0.00 0.0	Ток, фаза В
		Iс, A 0.00	3 втор Iс, A / ° 0.00 0.0	Ток, фаза С
		3Iю, A 0.00	7 втор 3Iю, A / ° 0.00 0.0	Утроенный ток нулевой последовательности
		Ua, B 0.00	8 втор Ua, B / ° 0.00 0.0	Фазное напряжение, фаза А
		Uв, B 0.00	9 втор Uв, B / ° 0.00 0.0	Фазное напряжение, фаза В
		Uс, B 0.00	10 втор Uс, B / ° 0.00 0.0	Фазное напряжение, фаза С
		3Uо, B 0.00	11 втор 3Uо, B / ° 0.00 0.0	Утроенное напряжение нулевой последовательности
		Улинии, B 0.00	13 втор Улинии, B / ° 0.00 0.0	Напряжение линии
	Аналог. велич.	U1, B 0.00	втор U1, B / ° 0.00 0.0	Напряжение прямой последовательности
		U2, B 0.00	втор U2, B / ° 0.00 0.0	Напряжение обратной последовательности
		3Uо, B 0.00	втор 3Uо, B / ° 0.00 0.0	Утроенное напряжение нулевой последовательности
		I1, A 0.00	втор I1, A / ° 0.00 0.0	Ток прямой последовательности
		I2, A 0.00	втор I2, A / ° 0.00 0.0	Ток обратной последовательности
		3Iю вычисл., A 0.00	втор 3Iю вычисл., A / ° 0.00 0.0	Утроенный ток нулевой последовательности, вычисляемый из значений фазных токов
		Улинии, B 0.00	втор Улинии, B / ° 0.00 0.0	Напряжение линии
		Uab, B 0.00	втор Uab, B / ° 0.00 0.0	Линейное напряжение U_{AB}
		Uвс, B 0.00	втор Uвс, B / ° 0.00 0.0	Линейное напряжение U_{BC}

Продолжение таблицы 10

Основное меню	Меню	Подменю 1	Подменю 2	Содержание сообщения
Текущие величины	Аналог. велич	Uca, В 0.00	втор Uca, В / ° 0.00 0.0	Линейное напряжение U_{CA}
		Zab, Ом В 0.00	втор Zab, Ом/° 0.00/ 0.0	Модуль и угол междуфазного сопротивления Z_{AB}
		Zbc, Ом В 0.00	втор Zbc, Ом/° 0.00/ 0.0	Модуль и угол междуфазного сопротивления Z_{BC}
		Zca, Ом В 0.00	втор Zca, Ом/° 0.00/ 0.0	Модуль и угол междуфазного сопротивления Z_{CA}
		Zan, Ом 0.00	втор Zan, Ом/° 0.00/ 0.0	Модуль и угол фазного сопротивления Z_{AN}
		Zbn, Ом 0.00	втор Zbn, Ом/° 0.00/ 0.0	Модуль и угол фазного сопротивления Z_{BN}
		Zcn, Ом 0.00	втор Zcn, Ом/° 0.00/ 0.0	Модуль и угол фазного сопротивления Z_{CN}
		P, МВт 0.00	перв P , МВт 0.0	Активная мощность присоединения, МВт
		Q, МВАр 0.00	перв Q , Мвар 0.0	Реактивная мощность присоединения, Мвар
		Част, Гц 50.00	Частота, Гц 50.00	Частота
	Аналог. велич*	Посл. Iоткл ф.А, А 0.00	Посл. Iоткл ф.А, А 0.00	Последний Iоткл ф.А*
		Посл. Iоткл ф.В, А 0.00	Посл. Iоткл ф.В, А 0.00	Последний Iоткл ф.В*
		Посл. Iоткл ф.С, А 0.00	Посл. Iоткл ф.С, А 0.00	Последний Iоткл ф.С*
		Посл. I2t ф.А, А 0.00	Посл. I2t ф.А, А 0.00	Последнее значение I2t ф.А*
		Посл. I2t ф.В, А 0.00	Посл. I2t ф.В, А 0.00	Последнее значение I2t ф.В*
		Посл. I2t ф.С, А 0.00	Посл. I2t ф.С, А 0.00	Последнее значение I2t ф.С*
		N коммут 0.00	N коммут 0.00	Число коммутаций*
		Расход RMS ф.А 0.00	Расход RMS ф.А, % 0,0	Расход коммутационного ресурса фаза А (RMS)*
		Расход RMS ф.В 0.00	Расход RMS ф.В, % 0,0	Расход коммутационного ресурса фаза В (RMS)*
		Расход RMS ф.С 0.00	Расход RMS ф.С, % 0,0	Расход коммутационного ресурса фаза С (RMS)*
		Сумм. I2t ф.А 0.00	Сумм. I2t ф.А, А2t 0.00	Суммарное значение I2t фазы А*
		Сумм. I2t ф.В 0.00	Сумм. I2t ф.В, А2t 0.00	Суммарное значение I2t фазы В*
Сумм. I2t ф.С 0.00	Сумм. I2t ф.С, А2t 0.00	Суммарное значение I2t фазы С*		

2.3.2 Перечень уставок защиты, входящих в основное меню для терминала БЭ2502Б1003, список меню, подменю, их содержание и диапазон изменения параметров приведены в таблице 11.

* - только для терминалов с поддержкой серии стандартов МЭК61850

Таблица 11

Основное меню	Меню	Подменю 1	Подменю 2	Содержание сообщения и диапазон изменения параметра
ДЗ	Уставки РС ДЗ	X I ст.	X I ст., Ом втор 5.00	Уставка по оси X характеристики I ст., (1,00...500,00) / I _{НОМ} , Ом, с шагом 0,01 Ом
		R I ст.	R I ст., Ом втор 3.00	Уставка по оси R характеристики I ст., (1,00...500,00) / I _{НОМ} , Ом, с шагом 0,01 Ом
		Наклон Iст.	Наклон Iст, ° 70.0	Наклон характеристики I ст., (1,0...89,0), °, с шагом 1 °
		Накл(верх) Iст.	Накл(верх)Iст, ° 0.0	Наклон верхней части характеристики Iст., (-45,0...0,0), °, с шагом 1 °
		X II ст.	X II ст., Ом втор 10.00	Уставка по оси X характеристики II ст., (1,00...500,00) / I _{НОМ} , Ом, с шагом 0,01 Ом
		R II ст.	R II ст., Ом втор 6.00	Уставка по оси R характеристики II ст., (1,00...500,00) / I _{НОМ} , Ом, с шагом 0,01 Ом
		Наклон IIст.	Наклон IIст, ° 70.0	Наклон характеристики II ст., (1,0...89,0), °, с шагом 1 °
		X III ст.	X III ст., Ом втор 15.00	Уставка по оси X характеристики III ст., (1,00...500,00) / I _{НОМ} , Ом, с шагом 0,01 Ом
		R III ст.	R III ст., Ом втор 9.00	Уставка по оси R характеристики III ст., (1,00...500,00) / I _{НОМ} , Ом, с шагом 0,01 Ом
		Наклон IIIст.	Наклон IIIст, ° 70.0	Наклон характеристики III ст., (1,0...89,0), °, с шагом 1 °
		Наклон II кв.	Наклон II кв., ° 115.0	Наклон левой части I, II, III ст., (91,0...179,0), °, с шагом 1 °
		Наклон IV кв.	Наклон IV кв., ° -15.0	Наклон нижней правой части I, II, IIIст., (-89,0...0,0), °, с шагом 1 °
		X Iст. на землю	X I ст.земл., Ом втор 5.00	Уставка по оси X характеристики I ст. на землю, (1,00...500,00) / I _{НОМ} , Ом, с шагом 0,01 Ом
		R I ст. на землю	R I ст.земл., Ом втор 3.00	Уставка по оси R характеристики I ст. на землю, (1,00...500,00) / I _{НОМ} , Ом, с шагом 0,01 Ом
		R I ст. на землю	R I ст.земл., Ом втор 3.00	Уставка по оси R характеристики I ст. на землю, (1,00...500,00) / I _{НОМ} , Ом, с шагом 0,01 Ом
		Накл.Iст.земл.	Накл.Iст.земл, ° 70.0	Наклон характеристики Iст. на землю, (1,0...89,0), °, с шагом 1 °
		X IIст.на землю	X II ст.земл, Ом втор 10.00	Уставка по оси X характеристики II ст. на землю, (1,00...500,00) / I _{НОМ} , Ом, с шагом 0,01 Ом
		R IIст.на землю	R II ст.земл, Ом втор 6.00	Уставка по оси R характеристики II ст. на землю, (1,00...500,00) / I _{НОМ} , Ом, с шагом 0,01 Ом
		Накл.IIст.земл.	НаклIIст.земл, ° 70.0	Наклон характеристики II ст. на землю, (1...89), °, с шагом 1 °
		KKR 3Iю по R	KKR 3Iю по R 0.000	Коррект. множитель KKR коэф. компенсации тока 3Iю по R (0...3,00), о.е., с шагом 0,01 о.е
	KKX 3Iю по X	KKX 3Iю по X 0.000	Коррект. множитель KKX коэф. компенсации тока 3Iю по X (0...3,00), о.е., с шагом 0,01 о.е	
	R нагрузки.	R нагрузки, Ом втор 12.00	Уставка по оси R отстройки от нагрузочного режима, (1,00...500,00) / I _{НОМ} , Ом, с шагом 0,01 Ом	
	Угол нагрузки	Угол нагрузки, ° 5.0	Угол выреза нагрузочного режима, (5...60), °, с шагом 1 °	
	Уставки РТ и РН	Иср ПО DI1	Иср ПО DI1, А втор 0.4	Ток срабатывания ПО по приращению DI1, (0,08...3,00) · I _{НОМ} , А, с шагом 0,01 А
		Иср ПО DI2	Иср ПО DI2, А втор 0.1	Ток срабатывания ПО по приращению DI2, (0,02...0,80) · I _{НОМ} , А, с шагом 0,01 А
		Иср РТ ДЗ	Иср РТ ДЗ, А втор 1.00	Ток срабатывания РТ пуска ДЗ, (0,05...20,00) · I _{НОМ} , А, с шагом 0,01 А
		Иср РТ ДЗ с РН	Иср РТ ДЗ с РН, А втор 0.50	Ток срабатывания РТ пуска ДЗ с РН (0,05...20,00) · I _{НОМ} , А, с шагом 0,01 А

Продолжение таблицы 11

Основное меню	Меню	Подменю 1	Подменю 2	Содержание сообщения и диапазон изменения параметра	
ДЗ	Уставки РТ и РН	Уср мф РН мин.	Уср мф РН мин, В втор 40.0	Напряжение срабатывания РН мин мф пуска ДЗ, (1...130), В, с шагом 1 В	
		Отн. Зло / I1	Отн. Зло / I1, % 30	Отношение Зло / I1, (10...100), %, с шагом 1 %	
		Уср БНН U2	Уср БНН U2, В втор 6.0	Напряжение срабатывания U2 для БНН, (2...60), В, с шагом 1 В	
		Иср БНН I2	Иср БНН I2, А втор 0.5	Ток срабатывания ПО I2 для БНН, (0,05...1,00) · I _{НОМ} , А, с шагом 0,01 А	
		Уср БНН ЗUо	Уср БНН ЗUо, В втор 6.0	Напряжение срабатывания ПО ЗUо БНН, (1...100), В, с шагом 1 В	
	Уставки по времени для ДЗ	тср I ст. ДЗ	тср I ст., ДЗ с 0.10	Задержка на срабатывание I ст. ДЗ, (0,00...10,00), с, с шагом 0,01 с	
		тср II ст. ДЗ	тср II ст. ДЗ, с 0.80	Задержка на срабатывание II ст. ДЗ, (0,00...10,00), с, с шагом 0,01 с	
		тср III ст. ДЗ	тср III ст. ДЗ, с 2.00	Задержка на срабатывание III ст. ДЗ, (0,00...15,00), с, с шагом 0,01 с	
		тср при ОУ ДЗ	тср при ОУ ДЗ, с 0.50	Задержка на срабатывание при опер. ускорении, (0,05...5,00) с, с шагом 0,01с	
		тср при ОУ ДЗ	тср при ОУ ДЗ, с 0.50	Задержка на срабатывание ускорения при вклю выключателя (0,00...5,00) с, с шагом 0,01с	
		твв при вкл.В	твв при вкл.В, с 0.7	тввода авт. уск., (0,50...2,00), с, с шагом 0,01 с	
		твв от БКб	твв от БКб, с 0.4	тввода быстр.ст от БК, (0,20...1,00), с, с шагом 0,01 с	
		твв от БКм	твв от БКм, с 3.0	тввода медл.ст от БК, (3,00...16,00), с, с шагом 0,01 с	
	Логика работы ДЗ	БНН	БНН не предусотр.	Контроль исправности цепей ТН (БНН), не предусотрен / предусотрен	
		Контроль от БНН	Контроль от БНН предусотрен	Контроль от БНН, не предусотрен / предусотрен	
		Подхв.1ст отIIст	Подхв.1ст отIIст предусотрен	Подхват РС I ст. от ненапр.РС II ст., не предусотрен / предусотрен	
		Контр.1ст.ДЗ	Контроль 1ст.ДЗ по DI	Контроль I ст., по I / по DI	
		Контр.2ст.ДЗ	Контроль 2ст.ДЗ по DI	Контроль II ст., по I / по DI	
		Контр. I,IIст.	Контроль I,IIст от БКб	Контроль I, II ст. по DI, от БКб / от БКм	
		Уск. возврат БК	Уск.возврат БК от БКб	Уск. возврат БК при откл. выключателя, не предусотрен / предусотрен	
		Уск.ст при вклВ	Уск.ст.при вкл.В II ступень	Ускоряемая при включении ступень, II ступень / III ступень	
		Опер.ускорение	Опер.ускорение II ступень	Опер. ускоряемая ступень, II ступень / III ступень	
		Действ.РС ф.В	Действ.РС ф.В предусотрено	Действие РС I и II ст.фазы В, не предусотрено / предусотрено	
		Контр.3ст.ДЗ	Контроль 3ст.ДЗ по DI	Контроль III ст. ДЗ по I / по DI / без доп. контроля	
		Инв. АТН	Инв. АТН не предусотр.	Инвертирование сигнала Автомат ТН, не предусотрено / предусотрено	
	МТЗ	1 ступень МТЗ(ТО)	Раб. МТЗ-1(ТО)	Раб. МТЗ-1(ТО) предусотр.	Работа МТЗ-1(ТО) не предусотрена / предусотрена
			Иср МТЗ-1(ТО), А	Иср МТЗ-1(ТО), А втор 25.0	Ток срабатывания МТЗ-1 (ТО), (0,10...40,00)·I _{НОМ} , А, с шагом 0,01 А
			тср МТЗ-1(ТО), с	тср МТЗ-1(ТО), с 0.10	Время срабатывания МТЗ-1 (ТО), (0...10,00), с, с шагом 0,01 с
			Контр.напр.1ст	Контр.напр.1ст не предусотр.	Контроль направленности МТЗ-1 (ТО), не предусотрен / предусотрен
			Пуск по U 1ст.	Пуск по U 1ст. не предусотр.	Пуск по напряжению МТЗ-1 (ТО), не предусотрен / предусотрен

Продолжение таблицы 11

Основное меню	Меню	Подменю 1	Подменю 2	Содержание сообщения и диапазон изменения параметра
MT3	2 ступень MT3	Раб. MT3-2	Раб. MT3-2 предусмотр.	Работа MT3-2 не предусмотрен / предусмотрен
		Иср MT3-2, А	Иср MT3-2, А втор 12.5	Ток срабатывания MT3-2, (0,10...40,00)·I _{НОМ} , А, с шагом 0,01 А
		тср MT3-2, с	тср MT3-2, с 5.00	Время срабатывания MT3-2, (0, ...20,00), с, с шагом 0,01 с
		Контр.напр. 2ст.	Контр.напр. 2ст. предусмотр.	Контроль направленности MT3-2, не предусмотрен / предусмотрен
		Пуск по U 2ст.	Пуск по U 2ст. предусмотр.	Пуск по напряжению MT3-2, не предусмотрен / предусмотрен
		Авт.Уск. MT3-2	Авт.Уск. MT3-2 не предусмотр.	Авт. ускорение MT3-2, не предусмотрен / предусмотрен
	3 ступень MT3	Раб. MT3-3	Раб. MT3-3 предусмотр.	Работа MT3-3, не предусмотрена / предусмотрена
		Иср MT3-3, А	Иср MT3-3, А 5.00	Ток срабатывания MT3-3, (0,07 – 25,00)·I _{НОМ} , А, с шагом 0,01 А
		Тср MT3-3, с	Тср MT3-3, с 10.0	Время срабатывания MT3-3, (0 – 100,00), с, с шагом 0,01 с
		Контр. напр. 3ст	Контр. напр. 3ст предусмотр.	Контроль направленности MT3-3, не предусмотрен / предусмотрен
		Пуск по U 3ст	Пуск по U 3ст предусмотр.	Пуск по напряжению MT3-3, не предусмотрен / предусмотрен
		MT3-3 на откл.	MT3-3 на откл. предусмотр.	Действие MT3-3 на отключение, не предусмотрено / предусмотрено
		Авт.Уск. MT3-3	Авт.Уск. MT3-3 предусмотр.	Авт. ускорение MT3-3, не предусмотрено / предусмотрено
	PHM для MT3	Иср. PHM, А	Иср. PHM, А втор 1.00	Ток срабатывания PHM, (0,07 – 20,00)·I _{НОМ} , А, с шагом 0,01 А
		U ср. PHM, В	U ср. PHM, В втор 0.1	Напряжение срабатывания PHM, (0,10 – 1,10), В, с шагом 0,1 В
		Угол МЧ, град.	Угол МЧ, град. 0.0	Угол МЧ, (-180 ... 180) ⁰ , с шагом 1 ⁰
		Раб.НMT3 приНТН	Раб.НMT3 приНТН вывод направ.	Работа направленных ступеней MT3 при неисправности ТН, вывод направл. / блокирование
	Пуск по напряж.	Напр.сраб. U2, В	Напр.сраб. U2, В втор 2	Напряжение срабатывания по U ₂ , (2 - 60), В, с шагом 1 В
		Уср междуфаз.,В	Уср междуфаз., В втор 70	Напряжение срабатывания по меж- дуфазному U, (5 – 100), В, с шагом 1 В
		Реж. пуска по U	Реж. пуска по U по U _{min} или U ₂	Режим пуска по напряжению, по U _{min} или U ₂ / по U _{min}
		БлПускаПоU отНТН	БлПускаПоU отНТН не предусмотр.	Блокировка пуска по напряжению при неисправности ТН, не предусмотрена / предусмотрена
	Ускорение	Авт.Ускорение	Авт.Ускорение предусмотр.	Автоматическое ускорение MT3, не предусмотрено / предусмотрено
		Тср авт. уск., с	Тср авт. уск., с 1.00	Время срабатывания MT3 с ускорени- ем при включении, (0 – 2,00), с, с шагом 0,01 с
		Тввода авт. уск., с	Тввода авт. уск., с 1.50	Время ввода ускорения при включении выключателя, (0 – 3,00), с, с шагом 0,01 с
		Опер.уск.ст.	Опер.уск.ст. II ступень	Оперативно ускоряемая ступень, II ступень / III ступень
		туск ОУ MT3	туск ОУ MT3 0.1	Задержка на срабатывание оператив- ного ускорения, (0 – 5,00), с, с шагом 0,01 с

Продолжение таблицы 11

Основное меню	Меню	Подменю 1	Подменю 2	Содержание сообщения и диапазон изменения параметра
Защита от ОЗЗ	1 ступень ЗОЗЗ	Раб. ЗОЗЗ-1	Раб. ЗОЗЗ-1 предусмотр.	Работа ЗОЗЗ-1, не предусмотрена / предусмотрена
		ИсрИзмер ЗОЗЗ-1, А	ИсрИзмер ЗОЗЗ-1, А втор 5.00	Ток (измеряемый) срабатывания ЗОЗЗ-1, (0,01 – 10,00)·I _{НОМ} , А, с шагом 0,01 А
		ИсрВычисл ЗОЗЗ-1, А	ИсрВычисл ЗОЗЗ-1, А втор 5.00	Ток (вычисляемый) срабатывания ЗОЗЗ-1, (0,03 – 2,00)·I _{НОМ} , А, с шагом 0,01 А
		ЗUо ср., В	ЗUо ср., В втор 4	Напряжение срабатывания З·U _о , (1 – 100), В, с шагом 1 В
		Тср ЗОЗЗ-1, с	Тср ЗОЗЗ-1, с 1.0	Время срабатывания ЗОЗЗ-1, (0 – 100,00), с, с шагом 0,01 с
		Пр.функ. ЗОЗЗ-1	Пр.функ. ЗОЗЗ-1 по U _о	Принцип функционирования ЗОЗЗ-1, по U _о / по I _о , S _о / по I _о
		ЗОЗЗ-1 на откл.	ЗОЗЗ-1 на откл. предусмотр.	Действие ЗОЗЗ-1 на отключение, не предусмотрено / предусмотрено
	2 ступень ЗОЗЗ	Раб. ЗОЗЗ-2	Раб. ЗОЗЗ-2 предусмотр.	Работа ЗОЗЗ-2, не предусмотрена / предусмотрена
		ИсрИзмер ЗОЗЗ-2, А	ИсрИзмер ЗОЗЗ-2, А втор 5.00	Ток (измеряемый) срабатывания ЗОЗЗ-2, (0,01 – 2,50)·I _{НОМ} , А, с шагом 0,01 А
		ИсрВычисл ЗОЗЗ-2, А	ИсрВычисл ЗОЗЗ-2, А втор 2.50	Ток (вычисляемый) срабатывания ЗОЗЗ-2, (0,03 – 2,00)·I _{НОМ} , А, с шагом 0,01 А
		Тср ЗОЗЗ-2, с	Тср ЗОЗЗ-2, с 5.0	Время срабатывания ЗОЗЗ-2, (0 – 100,00), с, с шагом 0,01 с
		Конт. направ. 2ст.	Конт. направ. 2 ст. предусмотр.	Контроль направленности ЗОЗЗ-2, не предусмотрен / предусмотрен
		ЗОЗЗ-2 на откл.	ЗОЗЗ-2 на откл. предусмотр.	Действие ЗОЗЗ-2 на отключение, не предусмотрено / предусмотрено
	РНМ НП	Иср.Измер. РНМ, А	Иср.Измер. РНМ, А втор 1.00	Ток (измеряемый) срабатывания РНМ, (0,01 – 2,50)·I _{НОМ} , А, с шагом 0,01 А
		Иср.Вычисл. РНМ, А	Иср.Вычисл. РНМ, А втор 1.00	Ток (вычисляемый) срабатывания РНМ, (0,03 – 0,50)·I _{НОМ} , А, с шагом 0,01 А
		U ср. РНМ, В	U ср. РНМ, В втор 0.1	Напряжение срабатывания РНМ, (0,5 – 1,1), В, с шагом 1 В
		Угол МЧ, град.	Угол МЧ, град. 70.0	Угол МЧ, (-180 ... 180) ^о , с шагом 1 ^о
	Твоз пуска ЗОЗЗ	Твоз пуска ЗОЗЗ предусмотрена	-	Задержка а возврат пуска ЗОЗЗ предусмотрена / не предусмотрена
	Ток ЗIо	Ток ЗIо измеряется	-	Ток ЗIо измеряется / вычисляется
	Напряжение ЗU0	Напряжение ЗU0 измеряется	-	Напряжение ЗU0, измеряется / вычисляется
	ЗНР	Работа ЗНР	Работа ЗНР не предусмотр.	-
Козф.несим.%		Козф.несим.% 10	-	Кoeffициент несимметрии, (10 – 100), %, с шагом 1%
Тср. ЗНР, с		Тср. ЗНР, с 1.0	-	Время срабатывания ЗНР, (0,10 – 100,00), с, с шагом 0,01 с
ЗНР на откл.		ЗНР на откл. предусмотр.	-	Действие ЗНР на отключение, не предусмотрено / предусмотрено
ЗМН	Работа ЗМН	Работа ЗМН не предусмотр.	-	Работа ЗМН, не предусмотрена / предусмотрена
	Uср. ЗМН, В	Uср. ЗМН В втор 70	-	Напряжение срабатывания ЗМН, (5 – 100), В, с шагом 1 В
	Тср. ЗМН, с	Тср. ЗМН, с 1.0	-	Время срабатывания ЗМН, (0 – 100,00), с, с шагом 0,01 с
	ЗМН на откл.	ЗМН на откл. предусмотр.	-	Действие ЗМН на отключение, не предусмотрено / предусмотрено
ЗДЗ	Тср. ЗДЗ, с	Тср. ЗДЗ, с 1.0	-	Время срабатывания от сигнала ЗДЗ, (0,20 – 100,00), с, с шагом 0,01 с

Продолжение таблицы 11

Основное меню	Меню	Подменю 1	Подменю 2	Содержание сообщения и диапазон изменения параметра
ЗДЗ	Кон. по току ЗДЗ	Кон. по току ЗДЗ предусмотр.	-	Контроль по току при действии ЗДЗ, предусмотрен / не предусмотрен
	Кон. по напр. ЗДЗ	Кон. по напр. ЗДЗ не предусмотр.	-	Контроль по напряжению при действии ЗДЗ, предусмотрен / не предусмотрен
	Кон. тока ОтВВиСВ	Кон. токаОтВВиСВ не предусмотр.	-	Пуск ЗДЗ по току от ВВ или СВ, предусмотрен / не предусмотрен
УРОВ	УРОВ	УРОВ предусмотр.	-	УРОВ, не предусмотрено / предусмотрено
	Иср УРОВ, А	Иср УРОВ, А 1,25	-	Ток срабатывания УРОВ, (0,05 – 2,00)·I _{ном} , А, с шагом 0,01 А
	Тср УРОВ, с	Тср УРОВ, с 1.00	-	Время срабатывания УРОВ, (0,01 – 10,00), с, с шагом 0,01 с
	Контроль РПВ	Контроль РПВ предусмотр.	-	Контроль РПВ, предусмотрен / не предусмотрен
	ВО на УРОВ	ВО на УРОВ не предусмотр.	-	Действие внешнего отключения на УРОВ, предусмотрено / не предусмотрено
	Кон. тока УРОВ	Кон. по току УРОВ предусмотр.	-	Контроль по току при действии УРОВ на себя, предусмотрен / не предусмотрен
	ВнУРОВВышВыкл	ВнУРОВВышВыкл не предусмотр.	-	Действие внешнего УРОВ на вышесто- ящий выключатель, не предусмотрено / предусмотрено
АЧР	АЧР	АЧР предусмотр.	-	АЧР, не предусмотрена / предусмотрена
	Тср. АЧР, с	Тср. АЧР, с 0.01	-	Время срабатывания при АЧР, (0,01 – 25,00), с, с шагом 0,01 с
АПВ	АПВ	АПВ предусмотр.	-	АПВ, не предусмотрено / предусмотрено
	Запрет АПВ2	Запрет АПВ2 не предусмотр.	-	Запрет АПВ-2, не предусмотрен / предусмотрен
	Тгот АПВ, с	Тгот АПВ, с 30	-	Время готовности АПВ, (5,0 – 180,0), с, с шагом 0,5 с
	Тср. АПВ1, с	Тср. АПВ1, с 2.0	-	Время срабатывания АПВ-1, (0,2 – 20,0), с, с шагом 0,5 с
	Тср. АПВ2, с	Тср. АПВ2, с 20.0	-	Время срабатывания АПВ-2, (0,2 – 100,0), с, с шагом 0,5 с
	Время включения от АПВ, с	Время включения от АПВ, с 0.0	-	Время включения от АПВ, (0 – 2,00), с, с шагом 0,01 с
	Ожидание КС, с	Ожидание КС, с 160	-	Ожидание КС (5,0 – 840,0), с, с шагом 1 с
	Запрет при НЦУ	Запрет при НЦУ предусмотр.	-	Запрет при неисправности ЦУ, не предусмотрен / предусмотрен
	Запрет при АЧР	Запрет при АЧР предусмотр.	-	Запрет от АЧР, не предусмотрен / предусмотрен
	Запр.приСам.Откл	Запр.приСам.Откл не предусмотр.	-	Запрет при самопроизвольном отклю- чении, не предусмотрен / предусмотрен
	Запрет АПВот ВО	Запрет АПВот ВО не предусмотр.	-	Запрет от внешнего отключения, не предусмотрен / предусмотрен
	Запрет от МТЗ-1	Запрет от МТЗ-1 не предусмотр.	-	Запрет от МТЗ-1, не предусмотрен / предусмотрен
	Запрет от МТЗ-2	Запрет от МТЗ-2 не предусмотр.	-	Запрет от МТЗ-2, не предусмотрен / предусмотрен
	Запрет от МТЗ-3	Запрет от МТЗ-3 предусмотр.	-	Запрет от МТЗ-3, не предусмотрен / предусмотрен
	Запрет от МТЗДЗУс	Запрет от МТЗДЗУс не предусмотр.	-	Запрет от МТЗ и ДЗ с ускорением, не предусмотрен / предусмотрен
Запрет от ЗОЗЗ-1	Запрет от ЗОЗЗ-1 не предусмотр.	-	Запрет от ЗОЗЗ-1, не предусмотрен / предусмотрен	

Продолжение таблицы 11

Основное меню	Меню	Подменю 1	Подменю 2	Содержание сообщения и диапазон изменения параметра
АПВ	Запрет от ЗОЗ3-2	Запрет от ЗОЗ3-2 не предусмотр.	-	Запрет от ЗОЗ3-2, не предусмотрен / предусмотрен
	Запрет от ЗНР	Запрет от ЗНР не предусмотр.	-	Запрет от ЗНР, не предусмотрен / предусмотрен
	Запрет от ДЗ-1	Запрет от ДЗ-1 не предусмотр.	-	Запрет от ДЗ-1, не предусмотрен / предусмотрен
	Запрет от ДЗ-2	Запрет от ДЗ-2 не предусмотр.	-	Запрет от ДЗ-2, не предусмотрен / предусмотрен
	Запрет от ДЗ-3	Запрет от ДЗ-3 предусмотр.	-	Запрет от ДЗ-3, не предусмотрен / предусмотрен
	Уср ПО макс. шин, В	Уср ПО макс. шин, В 95	-	Напряжение срабатывания ПО максимального напряжения шин, В (60 – 120), В, с шагом 1 В
	Уср ПО мин. шин, В	Уср ПО мин. шин, В 35	-	Напряжение срабатывания ПО минимального напряжения шин, В (10 – 80), В, с шагом 1 В
	Уср ПО макс. линии, В	Уср ПО макс. линии, В 95	-	Напряжение срабатывания ПО максимального напряжения линии, В (60 – 100), В, с шагом 1 В
	Уср ПО мин. линии, В	Уср ПО мин. линии, В 35	-	Напряжение срабатывания ПО минимального напряжения линии, В (10 – 80), В, с шагом 1 В
	Мод.подстр.Улин	Мод.подстр.Улин 1	-	Модуль подстройки Улинии (0,001 – 10,000)
	Угол подстр.Улин	Угол подстр.Улин 0	-	Угол подстройки Улинии (-180,00 – 180,00)
	ИО КС по DU, В	ИО КС по DU, В 30	-	Разность напряжений ИО контроля синхронизма, В (5 – 30), В, с шагом 1 В
ИО КС по DFI	ИО КС по DFI 45	-	Угол между напряжениями ИО контроля синхронизма (5 – 85), °, с шагом 1°	
ИО КС по DF, Гц	ИО КС по DF, Гц 0,25	-	Скорость изменения угла ИО контроля синхронизма	
ЧАПВ	ЧАПВ	ЧАПВ предусмотр.	-	ЧАПВ, не предусмотрено / предусмотрено
	Тгот ЧАПВ, с	Тгот ЧАПВ, с 5.0	-	Время готовности ЧАПВ, (0 – 180,0), с, с шагом 0,1 с
	Тср. ЧАПВ, с	Тср. ЧАПВ, с 1.0	-	Время срабатывания ЧАПВ, (0 – 100), с, с шагом 1 с
	Вкл. при ЧАПВ	Вкл. при ЧАПВ при внутреннем	-	Включение выключателя при ЧАПВ, при внутреннем / при внешнем
	СбрЧАПВприВО	СбрЧАПВприВО не предусмотр.	-	Сброс готовности ЧАПВ при внешнем отключении, не предусмотрен / предусмотрен
Цепи управления	АУВ	АУВ предусмотр.	-	Автоматика управления выключателем, не предусмотрена / предусмотрена
	Т гот. привода, с	Т гот. привода, с 20.0	-	Время готовности привода, (0,1 – 40,0), с, с шагом 0,1 с
	Инв.с.ПривНеГот	Инв.с.ПривНеГот не предусмотр.	-	Инвертирование сигнала Привод не готов, не предусмотрено / предусмотрено
	Инв. АШП	Инв. АШП не предусмотр.	-	Инвертирование сигнала Автомат ШП, не предусмотрено / предусмотрено
	Тоткл.мин. В, с	Тоткл.мин. В, с 0.10	-	Задержка снятия сигнала отключения выключателя, (0,02 – 2,00)с, с шагом 0,01с
	Тоткл.макс. В, с	Тоткл.макс. В, с 1.0	-	Время ограничения сигнала отключения выключателя, (0,1 – 5,0)с, с шагом 0,1 с
	Твкл.мин. В, с	Твкл.мин. В, с 0.10	-	Задержка снятия сигнала включения выключателя, (0,02 – 2,00)с, с шагом 0,01с
	Твкл.макс. В, с	Твкл.макс. В, с 1.0	-	Время ограничения сигнала включения выключателя, (0,1 – 5,0)с, с шагом 0,1 с

Продолжение таблицы 11

Основное меню	Меню	Подменю 1	Подменю 2	Содержание сообщения и диапазон изменения параметра	
Цепи управления	Второй ЭМО	Второй ЭМО не предусмотр.	-	Второй электромагнит отключения, не предусмотрен / предусмотрен	
	БлВклПриАварОткл	БлВклПриАварОткл предусмотр.	-	Блокировка Команды Включить при аварийном отключении, не предусмотрена / предусмотрена	
	Упр.выключателем	Упр.выключателем импульсное	-	Управление выключателем, непрерывное / импульсное	
	Включение с контролем ОН	Включение с контролем ОН предусмотрено	-	Включение с контролем отсутствия напряжения не предусмотрено / предусмотрено	
	Логика включения с КС	Логика включения с КС типовая	-	Логика включения с КС типовая/ не типовая	
Пред. сигнал.	Ткон. НЦУ, с	Ткон. НЦУ, с 2.0	-	Время контроля неисправности ЦУ, (2,0 – 20,0), с, с шагом 0,01 с	
	Тср. ВС, с	Тср. ВС, с 30.0	-	Время срабатывания внешнего сигнала, (0,2 – 100,0), с, с шагом 0,1 с	
Ресурс выключателя	Уставки по времени	Тореп, с	Тореп 0,02	DT_RES Время начала расхождения контактов (0,001 – 0,200)с, с шагом 0,01с	
	Логика работы	Контроль ресурса выкл.	Контроль ресурса выкл. выведен	Контроль ресурса выключателя выведен / введен	
		Выбор вида контроля	Выбор вида контроля	RMS	XB_RESURS Выбор вида контроля ресурса RMS / I2t
		Пуск расчета ресурса	Пуск расчета ресурса 385 Отключение		Пуск расчета ресурса выключателя от сигнала N
		Сброс счетчиков	Сброс счетчиков нет		Сброс счётчиков ресурса выключателя нет / да
	Механический ресурс	N коммутаций	N коммутаций	0	Число коммутаций (0-10000) с шагом 1
		Авар.N коммут	Авар.N коммут, %	90	Аварийный порог числа коммутаций (1-100) % с шагом 1%
		Допустимое N	Допустимое N	10000	Допустимое число коммутаций (0-10000) с шагом 1
	Коммут. ресурс RMS	Расх.ресурса ф.А	Расх.ресурса ф.А, %	0,0	Расход коммутационного ресурса RMS фаза А (0-100) % с шагом 1%
		Расх.ресурса ф.В	Расх.ресурса ф.В, %	0,0	Расход коммутационного ресурса RMS фаза В (0-100) % с шагом 1%
		Расх.ресурса ф.С	Расх.ресурса ф.С, %	0,0	Расход коммутационного ресурса RMS фаза С (0...100) % с шагом 1%
		Аварийный порог RMS	Аварийный порог RMS, %	90	Аварийный порог выработки ресурса (износа контактов) RMS (1...100) % с шагом 1%
	N от I_RMS	I точки 1(мин), кА	I точки 1(мин)	1,25	Ток точки 1 (минимальный) (0,10-75,00), кА с шагом 0,01 кА
		N точки 1	N точки 1	10000	Число коммутаций точки 1 (1-10000) с шагом 1
		I точки 2, кА	I точки 2	6,0	Ток коммутационного ресурса точки 2 (0,10-75,00), кА с шагом 0,01 кА
		N точки 2	N точки 2	945	Число коммутаций точки 2 (1-10000) с шагом 1
		I точки 3, кА	I точки 3	30,0	Ток коммутационного ресурса точки 3 (0,10-75,00), кА с шагом 0,01 кА
		N точки 3	N точки 3	80	Число коммутаций точки 3 (1-10000) с шагом 1
		I точки 4, кА	I точки 4	0,1	Ток коммутационного ресурса точки 4 (0,10-75,00), кА с шагом 0,01 кА

Продолжение таблицы 11

Основное меню	Меню	Подменю 1	Подменю 2	Содержание сообщения и диапазон изменения параметра
Ресурс выключателя	N от I_RMS	N точки 4	N точки 4	Число коммутаций точки 4 (1-10000) с шагом 1
		I точки 5, кА	I точки 5	Ток коммутационного ресурса точки 5 (0,10-75,00), кА с шагом 0,01 кА
		N точки 5	N точки 5	Число коммутаций точки 5 (1-10000) с шагом 1
		I точки 6, кА	I точки 6	Ток коммутационного ресурса точки 6 (0,10-75,00), кА с шагом 0,01 кА
		N точки 6	N точки 6	Число коммутаций точки 6 (1-10000) с шагом 1
		I точки 7, кА	I точки 7	Ток коммутационного ресурса точки 7 (0,10-75,00), кА с шагом 0,01 кА
		N точки 7	N точки 7	Число коммутаций точки 7 (1-10000) с шагом 1
		I точки 8, кА	I точки 8	Ток коммутационного ресурса точки 8 (0,10-75,00), кА с шагом 0,01 кА
		N точки 8	N точки 8	Число коммутаций точки 8 (1-10000) с шагом 1
	Коммут. ресурс I2t	Суммарное I2t фазы А	Суммарное I2t фазы А, A2t 10000	Суммарное значение I2t фазы А (0.000-20000), A2t
		Суммарное I2t фазы В	Суммарное I2t фазы В, A2t 10000	Суммарное значение I2t фазы В (0.000-20000), A2t
		Суммарное I2t фазы С	Суммарное I2t фазы С, A2t 10000	Суммарное значение I2t фазы С (0.000-20000), A2t
		I2t максимальное	I2t максимальное, A2t 2200	Максимальное значение ресурса по I2t (0-20000), A2t
		Аварийный порог I2t	Аварийный порог I2t, % 90	Аварийный порог выработки ресурса (износа контактов) I2t (1,0-100,0) %
Дополнительная логика и выдержки времени	ПРМ Вход 1	ПРМ Вход 1 10.0		Прием сигнала по входу 1, (см. список сигналов в приложении В)
	ВремяСраб Вход1	ВремяСрабВход1, с 10.0	-	Задержка на срабатывание по входу 1, (0,0 – 27,0), с
	ПРМ Вход 2	ПРМ Вход 2 10.0		Прием сигнала по входу 2, (см. список сигналов в приложении В)
	ВремяСраб Вход2	ВремяСрабВход2, с 10.0	-	Задержка на срабатывание по входу 2, (0,0 – 210,0), с
	ПРМ Вход 3	ПРМ Вход 3 10.0		Прием сигнала по входу 3, (см. список сигналов в приложении В)
	ВремяВозвр Вход3	ВремяВозврВход3, с 1.0	-	Задержка на возврат по входу 3, (0,0 – 27,0), с
	ПрогрНакл1	ПрогрНакл1 не предусмотр.	-	Программная накладка 1, не предусмотрена / предусмотрена
	ПрогрНакл2	ПрогрНакл2 не предусмотр.	-	Программная накладка 2, не предусмотрена / предусмотрена
	ПрогрНакл3	ПрогрНакл3 не предусмотр.	-	Программная накладка 3, не предусмотрена / предусмотрена

2.3.3 Перечень осциллографируемых и регистрируемых дискретных сигналов в термине БЭ2502Б1003 приведён в приложении В.

2.4 Возможные неисправности и методы их устранения

Полный перечень сообщений о неисправностях и действия, необходимые при их появлении, приведены в руководстве ЭКРА.650321.021 РЭ.

3 Техническое обслуживание и текущий ремонт терминала

3.1 Общие указания

3.1.1 Общие указания по техническому обслуживанию приведено в руководстве ЭКРА.650321.021 РЭ.

3.2 Меры безопасности

3.2.1 Меры безопасности при техническом обслуживании приведены в руководстве ЭКРА.650321.021 РЭ.

3.3 Порядок технического обслуживания терминала

3.3.1 Порядок технического обслуживания приведено в руководстве ЭКРА.650321.021 РЭ.

3.4 Проверка работоспособности терминала

3.4.1 Порядок проверки работоспособности терминала приведено в руководстве ЭКРА.650321.021 РЭ.

3.5 Консервация

3.5.1 Терминал консервации маслами и ингибиторами не подлежит.

3.6 Текущий ремонт терминала

3.6.1 Основные требования по проведению ремонта, методы ремонта, требования к квалификации персонала, описание и характеристики диагностических возможностей систем встроенного контроля, а также перечень составных частей изделия, текущий ремонт которых может быть осуществлен только в условиях ремонтных органов, описание и характеристики диагностических возможностей внешних средств диагностирования приведено в руководстве ЭКРА.650321.021 РЭ.

4 Транспортирование, хранение и утилизация

4.1 Условия транспортирования и хранения

4.1.1 Условия транспортирования, хранения и допустимые сроки сохраняемости в упаковке до ввода терминала в эксплуатацию соответствуют приведённым в руководстве ЭКРА.650321.021 РЭ.

1.1 Утилизация

4.2.1 Способы утилизации приведены в руководстве ЭКРА.650321.021 РЭ.

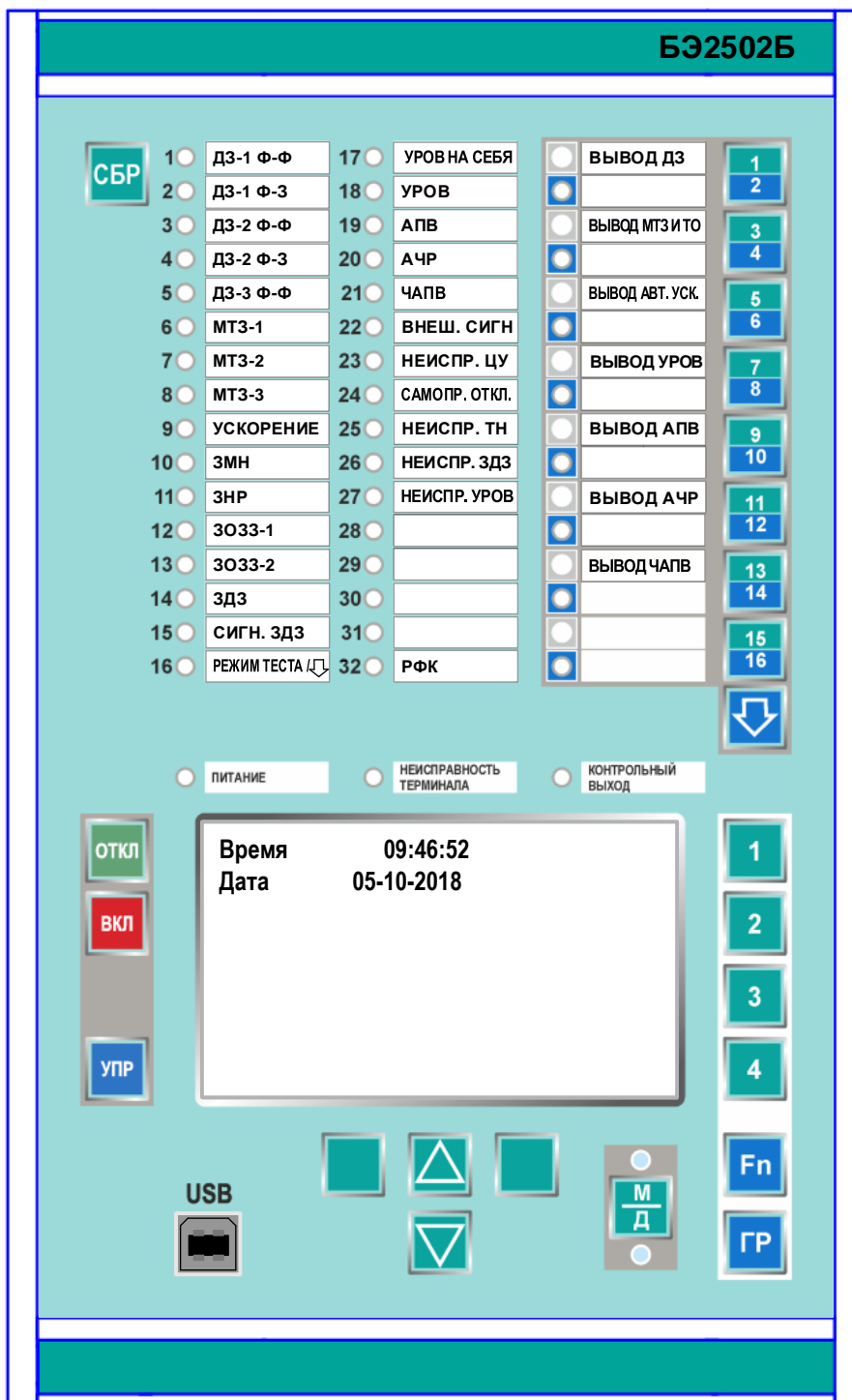


Рисунок 36 – Расположение элементов на лицевой панели терминалов БЭ2502Б1003

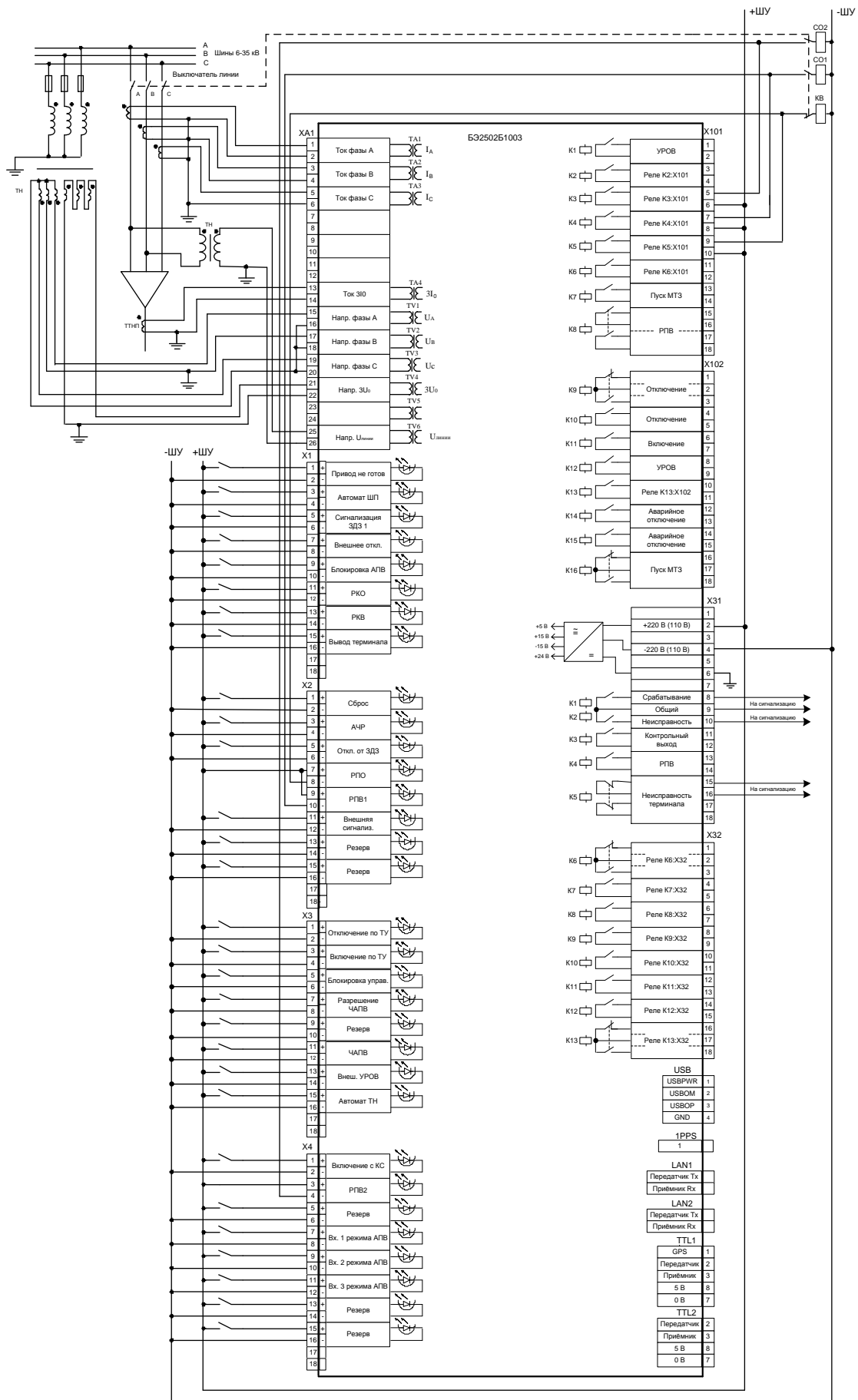


Рисунок 37 – Пример подключения внешних цепей к терминалу БЭ2502Б1003

Приложение А
(обязательное)
Форма карты заказа
Карта заказа*

терминала дистанционной и токовой защиты, автоматики, управления и сигнализации
линии БЭ2502Б10ХХ

Место установки терминала _____ (организация, энергетический объект установки и т.д.)

Количество терминалов _____ шт.

1 Выбор типоразмера терминала

Отметьте знаком требуемое исполнение терминала в таблице 1.

Таблица 1

Типоразмер терминала	Параметры			Количество		Функция
	Номинальный переменный ток, А (указывается в таблице 2)	Номинальное напряжение переменного тока, В	Номинальное напряжение оперативного постоянного тока, В	Аналоговых каналов тока/напряжения	Дискретных входов/выходных реле	Контроль синхронизма
<input type="checkbox"/> БЭ2502Б1002-61Е1 УХЛЗ.1	фазный: 1 или 5*; нулевой последовательности: 0,2 или 1*	100	110	4/ 6	32/ 24	-
<input type="checkbox"/> БЭ2502Б1002-61Е2 УХЛЗ.1			220			
<input type="checkbox"/> БЭ2502Б1003-61Е1 УХЛЗ.1			110			
<input type="checkbox"/> БЭ2502Б1003-61Е2 УХЛЗ.1			220			
<input type="checkbox"/> БЭ2502Б1002-0002 УХЛЗ.1**	-	-	220	-	32/ 16	-

* - выбирается программным способом
** - Типоразмер для МЭК61850-9-2LE (с блоком приема SV). Тип интерфейса связи Ethernet для МЭК 61850-9-2LE - оптический LC.

Отметьте знаком в таблице 2 – величины номинальных токов, заданные по умолчанию.

Таблица 2

Типоразмер	Номинальный переменный фазный ток, А / номинальный переменный ток нулевой последовательности, А
	БЭ2502Б1002 БЭ2502Б1003
<input type="checkbox"/> 1/ 1	
<input type="checkbox"/> 5/ 0,2	
<input type="checkbox"/> 5/ 1	

2 Тип интерфейса связи Ethernet для МЭК 61850-8-1 - электрический RJ45 (типовое исполнение),

- оптический LC-разъём

3 Предприятие-изготовитель: ООО НПП «ЭКРА», 428020, г. Чебоксары, пр. И. Я. Яковлева, д. 3, пом. 541

4 Дополнительные требования _____

5 Заказчик: Предприятие _____

Руководитель _____

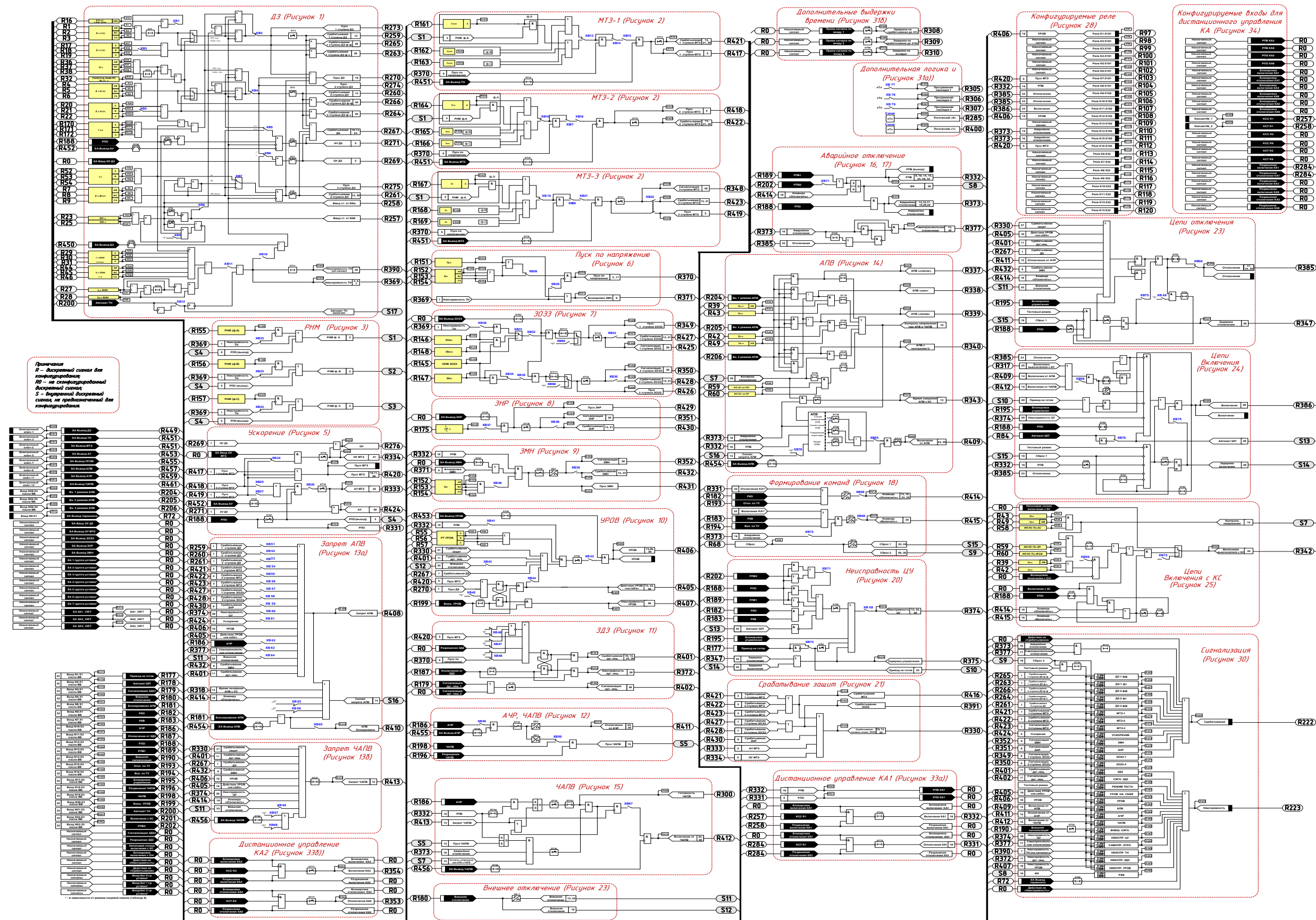
(Подпись)

* Одновременно с данной картой заказа необходимо заполнить карты заказа на оборудование связи и программное обеспечение.

Редакция от 27.07.2020

Приложение Б
(обязательное)

Функциональная схема логической части терминала БЭ2502Б1003



Приложение В

(обязательное)

Перечень осциллографируемых и регистрируемых дискретных сигналов в терминалах БЭ2502Б1003

Таблица В.1

Номер сигнала	Наименование сигнала на дисплее терминала и осциллограммах	Наименование сигнала в SMS и в регистраторе событий	Не использовать для регистрации ¹	Не использовать для пуска осциллографа ¹	Уставки по умолчанию			
					Пуск осциллографа с 0/1	Пуск осциллографа с 1/0	Осциллографирование	Регистрация сигналов
1	ИО Z I ст.АВ	ИО сопротивления Z I ст. АВ					√	√
2	ИО Z I ст.ВС	ИО сопротивления Z I ст. ВС					√	√
3	ИО Z I ст.СА	ИО сопротивления Z I ст. СА					√	√
4	ИО Z II ст.АВ	ИО сопротивления Z II ст. АВ			√		√	√
5	ИО Z II ст.ВС	ИО сопротивления Z II ст. ВС			√		√	√
6	ИО Z II ст.СА	ИО сопротивления Z II ст. СА			√		√	√
7	ИО Z III ст.АВ	ИО сопротивления Z III ст. АВ					√	√
8	ИО Z III ст.ВС	ИО сопротивления Z III ст. ВС					√	√
9	ИО Z III ст.СА	ИО сопротивления Z III ст. СА					√	√
16	ИО Z II ст.АВС	ИО сопротивления Z II ст. АВС с					√	√
17	ИО Z I ст.АН	ИО сопротивления Z I ст.АН					√	√
18	ИО Z I ст.ВН	ИО сопротивления Z I ст.ВН					√	√
19	ИО Z I ст.СН	ИО сопротивления Z I ст.СН					√	√
20	ИО Z II ст.АН	ИО сопротивления Z II ст.АН					√	√
21	ИО Z II ст.ВН	ИО сопротивления Z II ст.ВН					√	√
22	ИО Z II ст.СН	ИО сопротивления Z II ст.СН					√	√
23	ПО DI1	ПО по приращению вектора I1						√
25	ПО DI2	ПО по приращению вектора I2						√
27	ПО I2 БНН	ПО максимального тока БНН I2					√	√
28	ПО U2 БНН	ПО максимального напряжения БНН					√	√
29	ПО ф.А БНН	ПО максимального тока БНН.А БНН						√
30	ПО ф.Б БНН	ПО максимального тока БНН В БНН						√
31	ПО ф.С БНН	ПО максимального тока БНН С						√
32	ПО 3Io/I1	ПО 3Io/I1					√	√
33	ПО 3МН АВ	ПО минимального напряжения 3МН АВ					√	√
34	ПО 3МН ВС	ПО минимального напряжения 3МН ВС					√	√
35	ПО 3МН СА	ПО минимального напряжения 3МН СА					√	√
36	ПО Uмин.ДЗ АВ	ПО минимального напряжения пуска ДЗ (UI) АВ						√
37	ПО Uмин.ДЗ ВС	ПО минимального напряжения пуска ДЗ (UI) ВС						√

Продолжение таблицы В.1

Номер сигнала	Наименование сигнала на дисплее терминала и осциллограммах	Наименование сигнала в SMS и в регистраторе событий	Не использовать для регистрации ¹	Не использовать для пуска осциллографа ¹	Уставки по умолчанию			
					Пуск осциллографа с 0/1	Пуск осциллографа с 1/0	Осциллографирование	Регистрация сигналов
38	ПО Умин.ДЗ СА	ПО минимального напряжения пуска ДЗ (UI) СА						√
39	ПО Умин. шин АВ	ПО минимального напряжения АВ шин						
40	ПО Умин. шин ВС	ПО минимального напряжения ВС шин						
41	ПО Умин. шин СА	ПО минимального напряжения АС шин						
42	ПО Улинии мин.	ПО минимального напряжения линии						
43	ПО Улинии мин.	ПО максимального напряжения линии						
44	ПО Умин.БНН АВ	ПО минимального напряжения БНН АВ						√
45	ПО Умин.БНН ВС	ПО минимального напряжения БНН ВС						√
46	ПО Умин.БНН АС	ПО минимального напряжения БНН АС						√
49	ПО Умакс. шин АВ	ПО максимального напряжения шин АВ					√	√
50	ПО Умакс. шин ВС	ПО максимального напряжения шин ВС					√	√
51	ПО Умакс. шин СА	ПО максимального напряжения шин СА					√	√
52	ПО Iпуск У А	ПО максимального тока пуска ДЗ (UI) А						√
53	ПО Iпуск У В	ПО максимального тока пуска ДЗ (UI) В						√
54	ПО Iпуск У С	ПО максимального тока пуска ДЗ (UI) С						√
55	РТ УРОВ ф.А	РТ УРОВ ф.А					√	√
56	РТ УРОВ ф.В	РТ УРОВ ф.В					√	√
57	РТ УРОВ ф.С	РТ УРОВ ф.С					√	√
58	ИО КС по DU	ИО контроля синхронизма по разности напряжений						
59	ИО КС по DFI	ИО контроля синхронизма по углу между напряжениями						
60	ИО КС по DF	ИО контроля синхронизма по скорости изменения угла						
65	Вход N1:X1	Вход N1:X1						√
66	Вход N2:X1	Вход N2:X1						√
67	Вход N3:X1	Вход N3:X1						√
68	Вход N4:X1	Вход N4:X1						√
69	Вход N5:X1	Вход N5:X1						√
70	Вход N6:X1	Вход N6:X1						√
71	Вход N7:X1	Вход N7:X1						√

Продолжение таблицы В.1

Номер сигнала	Наименование сигнала на дисплее терминала и осциллограммах	Наименование сигнала в SMS и в регистраторе событий	Не использовать для регистрации ¹	Не использовать для пуска осциллографа ¹	Уставки по умолчанию			
					Пуск осциллографа с 0/1	Пуск осциллографа с 1/0	Осциллографирование	Регистрация сигналов
72	Вывод термин.	Вывод терминала						
73	Сброс	Сброс (вход)						√
74	Вход N10:X2	Вход N10:X2						√
75	Вход N11:X2	Вход N11:X2						√
76	Вход N12:X2	Вход N12:X2						√
77	Вход N13:X2	Вход N13:X2						
78	Вход N14:X2	Вход N14:X2						
79	Вход N15:X2	Вход N15:X2						
80	Вход N16:X2	Вход N16:X2						
81	Вход N17:X3	Вход N17:X3						
82	Вход N18:X3	Вход N18:X3						
83	Вход N19:X3	Вход N19:X3						
84	Вход N20:X3	Вход N20:X3						
85	Вход N21:X3	Вход N21:X3						
86	Вход N22:X3	Вход N22:X3						
87	Вход N23:X3	Вход N23:X3						
88	Вход N24:X3	Вход N24:X3						
89	Вход N25:X4	Вход N25:X4						
90	Вход N26:X4	Вход N26:X4						
91	Вход N27:X4	Вход N27:X4						
92	Вход N28:X4	Вход N28:X4						
93	Вход N29:X4	Вход N29:X4						
94	Вход N30:X4	Вход N30:X4						
95	Вход N31:X4	Вход N31:X4						
96	Вход N32:X4	Вход N32:X4						
97	Реле K1:X101	Реле K1:X101						
98	Реле K2:X101	Реле K2:X101						
99	Реле K3:X101	Реле K3:X101						
100	Реле K4:X101	Реле K4:X101						
101	Реле K5:X101	Реле K5:X101						
102	Реле K6:X101	Реле K6:X101						
103	Реле K7:X101	Реле K7:X101						
104	Реле K8:X101	Реле K8:X101						
105	Реле K9:X102	Реле K9:X102						
106	Реле K10:X102	Реле K10:X102						
107	Реле K11:X102	Реле K11:X102						
108	Реле K12:X102	Реле K12:X102						
109	Реле K13:X102	Реле K13:X102						

Продолжение таблицы В.1

Номер сигнала	Наименование сигнала на дисплее терминала и осциллограммах	Наименование сигнала в SMS и в регистраторе событий	Не использовать для регистрации ¹	Не использовать для пуска осциллографа ¹	Уставки по умолчанию			
					Пуск осциллографа с 0/1	Пуск осциллографа с 1/0	Осциллографирование	Регистрация сигналов
110	Реле K14:X102	Реле K14:X102						✓
111	Реле K15:X102	Реле K15:X102						✓
112	Реле K16:X102	Реле K16:X102						✓
121	Реле K6:X32	Реле K6:X32						✓
122	Реле K7:X32	Реле K7:X32						✓
123	Реле K8:X32	Реле K8:X32						✓
124	Реле K9:X32	Реле K9:X32						✓
125	Реле K10:X32	Реле K10:X32						✓
126	Реле K11:X32	Реле K11:X32						✓
127	Реле K12:X32	Реле K12:X32						✓
128	Реле K13:X32	Реле K13:X32						✓
145	PHM НП	PHM НП					✓	✓
146	PH НП	PH НП						✓
147	PT НП 1ст.	PT НП 1ст.					✓	✓
148	PT НП 2ст.	PT НП 2ст.					✓	✓
151	PH U2	PH U2					✓	✓
152	PH MT3 AB	PH MT3 AB					✓	✓
153	PH MT3 BC	PH MT3 BC					✓	✓
154	PH MT3 CA	PH MT3 CA					✓	✓
155	PHM ф.А	PHM ф.А						✓
156	PHM ф.В	PHM ф.В						✓
157	PHM ф.С	PHM ф.С						✓
161	PT MT3 1ст А	PT MT3 1ст А					✓	✓
162	PT MT3 1ст В	PT MT3 1ст В					✓	✓
163	PT MT3 1ст С	PT MT3 1ст С					✓	✓
164	PT MT3 2ст А	PT MT3 2ст А			✓		✓	✓
165	PT MT3 2ст В	PT MT3 2ст В			✓		✓	✓
166	PT MT3 2ст С	PT MT3 2ст С			✓		✓	✓
167	PT MT3 3ст А	PT MT3 3ст А					✓	✓
168	PT MT3 3ст В	PT MT3 3ст В					✓	✓
169	PT MT3 ст С	PT MT3 3ст С					✓	✓
170	ПО Iпуск I А	ПО максимального тока пуска ДЗ А					✓	✓
171	ПО Iпуск I В	ПО максимального тока пуска ДЗ В					✓	✓
172	ПО Iпуск I С	ПО максимального тока пуска ДЗ С					✓	✓
175	PT ЗНР	PT ЗНР					✓	✓

Продолжение таблицы В.1

Номер сигнала	Наименование сигнала на дисплее терминала и осциллограммах	Наименование сигнала в SMS и в регистраторе событий	Не использовать для регистрации ¹	Не использовать для пуска осциллографа ¹	Уставки по умолчанию			
					Пуск осциллографа с 0/1	Пуск осциллографа с 1/0	Осциллографирование	Регистрация сигналов
177	Вход N1:X1 с ВВ	Вход N1:X1 после выдержки времени с ВВ						
178	Вход N2:X1 с ВВ	Вход N2:X1 после выдержки времени с ВВ						
179	Вход N3:X1 с ВВ	Вход N3:X1 после выдержки времени с ВВ						
181	Вход N4:X1 с ВВ	Вход N4:X1 после выдержки времени с ВВ						
182	Вход N5:X1 с ВВ	Вход N5:X1 после выдержки времени с ВВ						
183	Вход N6:X1 с ВВ	Вход N6:X1 после выдержки времени с ВВ						
184	Вход N7:X1 с ВВ	Вход N7:X1 после выдержки времени с ВВ						
185	Вход Сброс с ВВ	Вход Сброс после выдержки времени с ВВ						
186	Вход N10:X2 с ВВ	Вход N10:X2 после выдержки времени с ВВ						
187	Вход N11:X2 с ВВ	Вход N11:X2 после выдержки времени с ВВ						
188	Вход N12:X2 с ВВ	Вход N12:X2 после выдержки времени с ВВ						
189	Вход N13:X2 с ВВ	Вход N13:X2 после выдержки времени с ВВ						
190	Вход N14:X2 с ВВ	Вход N14:X2 после выдержки времени с ВВ						
191	Вход N15:X2 с ВВ	Вход N15:X2 после выдержки времени с ВВ						
192	Вход N16:X2 с ВВ	Вход N16:X2 после выдержки времени с ВВ						
193	Вход N17:X3 с ВВ	Вход N17:X3 после выдержки времени с ВВ						
194	Вход N18:X3 с ВВ	Вход N18:X3 после выдержки времени с ВВ						
195	Вход N19:X3 с ВВ	Вход N19:X3 после выдержки времени с ВВ						
196	Вход N20:X3 с ВВ	Вход N20:X3 после выдержки времени с ВВ						
197	Вход N21:X3 с ВВ	Вход N21:X3 после выдержки времени с ВВ						
198	Вход N22:X3 с ВВ	Вход N22:X3 после выдержки времени с ВВ						
199	Вход N23:X3 с ВВ	Вход N23:X3 после выдержки времени с ВВ						
200	Вход N24:X3 с ВВ	Вход N24:X3 после выдержки времени с ВВ						

Продолжение таблицы В.1

Номер сигнала	Наименование сигнала на дисплее терминала и осциллограммах	Наименование сигнала в SMS и в регистраторе событий	Не использовать для регистрации ¹	Не использовать для пуска осциллографа ¹	Уставки по умолчанию			
					Пуск осциллографа с 0/1	Пуск осциллографа с 1/0	Осциллографирование	Регистрация сигналов
201	Вход N25:X4 с ВВ	Вход N25:X4 после выдержки времени с ВВ						
202	Вход N26:X4 с ВВ	Вход N26:X4 после выдержки времени с ВВ						
203	Вход N27:X4 с ВВ	Вход N27:X4 после выдержки времени с ВВ						
204	Вход N28:X4 с ВВ	Вход N28:X4 после выдержки времени с ВВ						
205	Вход N29:X4 с ВВ	Вход N29:X4 после выдержки времени с ВВ						
206	Вход N30:X4 с ВВ	Вход N30:X4 после выдержки времени с ВВ						
207	Вход N31:X4 с ВВ	Вход N31:X4 после выдержки времени с ВВ						
208	Вход N32:X4 с ВВ	Вход N32:X4 после выдержки времени с ВВ						
209	Пуск рес.В	Пуск расчета ресурса выключателя						
210	Готовн.рес.В	Готовность данных ресурса выключателя						
211	Авар.рес.В	Аварийный порог ресурса выключателя						
212	ОшибкиGOOSEвх	Ошибки входящих GOOSE						
213	Акт.SNTP2server	Активный SNTP2 server						
214	Готовность LAN1	Готовность LAN1						√
215	Готовность LAN2	Готовность LAN2						√
216	Использов.LAN1	Использование LAN1						√
217	Использов.LAN2	Использование LAN2						√
218	Местное управл.	Местное управление						
219	Реле К4:X31	Реле К4:X31»						√
220	Пуск ОМП	Пуск ОМП						√
221	Готовность ОМП	Готовность данных ОМП						√
222	СигналСрабат.	Сигнал «Срабатывание»						√
223	СигналНеиспр.	Сигнал «Неисправность»						√
224	Пуск осц.	Пуск осциллографа		√				√
225	GOOSEIN_1	GOOSEIN_1						
226	GOOSEIN_2	GOOSEIN_2						
227	GOOSEIN_3	GOOSEIN_3						
228	GOOSEIN_4	GOOSEIN_4						
229	GOOSEIN_5	GOOSEIN_5						
230	GOOSEIN_6	GOOSEIN_6						
231	GOOSEIN_7	GOOSEIN_7						

Продолжение таблицы В.1

Номер сигнала	Наименование сигнала на дисплее терминала и осциллограммах	Наименование сигнала в SMS и в регистраторе событий	Не использовать для регистрации ¹	Не использовать для пуска осциллографа ¹	Уставки по умолчанию			
					Пуск осциллографа с 0/1	Пуск осциллографа с 1/0	Осциллографирование	Регистрация сигналов
232	GOOSEIN_8	GOOSEIN_8						
233	GOOSEIN_9	GOOSEIN_9						
234	GOOSEIN_10	GOOSEIN_10						
235	GOOSEIN_11	GOOSEIN_11						
236	GOOSEIN_12	GOOSEIN_12						
237	GOOSEIN_13	GOOSEIN_13						
238	GOOSEIN_14	GOOSEIN_14						
239	GOOSEIN_15	GOOSEIN_15						
240	GOOSEIN_16	GOOSEIN_16						
241	GOOSEIN_17	GOOSEIN_17						
242	GOOSEIN_18	GOOSEIN_18						
243	GOOSEIN_19	GOOSEIN_19						
244	GOOSEIN_20	GOOSEIN_20						
245	GOOSEIN_21	GOOSEIN_21						
246	GOOSEIN_22	GOOSEIN_22						
247	GOOSEIN_23	GOOSEIN_23						
248	GOOSEIN_24	GOOSEIN_24						
249	GOOSEIN_25	GOOSEIN_25						
250	GOOSEIN_26	GOOSEIN_26						
251	GOOSEIN_27	GOOSEIN_27						
252	GOOSEIN_28	GOOSEIN_28						
253	GOOSEIN_29	GOOSEIN_29						
254	GOOSEIN_30	GOOSEIN_30						
255	GOOSEIN_31	GOOSEIN_31						
256	GOOSEIN_32	GOOSEIN_32						
257	Выход БКБ	Ввод быстродействующих ступеней ДЗ						V
258	Выход БКм	Ввод медленнодействующих ступеней ДЗ						V
259	Сраб. Iст.ДЗ	Срабатывание I ст. ДЗ					V	V
260	Сраб. IIст.ДЗ	Срабатывание II ст. ДЗ					V	V
261	Сраб. IIIст.ДЗ	Срабатывание III ст. ДЗ					V	V
262	Сраб. ДЗЗ	Срабатывание ДЗ на землю					V	V
263	Сраб. Iст.ДЗЗ	Срабатывание I ст. ДЗ на землю						V
264	Сраб. IIст.ДЗЗ	Срабатывание II ст. ДЗ на землю						V

Продолжение таблицы В.1

Номер сигнала	Наименование сигнала на дисплее терминала и осциллограммах	Наименование сигнала в SMS и в регистраторе событий	Не использовать для регистрации ¹	Не использовать для пуска осциллографа ¹	Уставки по умолчанию			
					Пуск осциллографа с 0/1	Пуск осциллографа с 1/0	Осциллографирование	Регистрация сигналов
265	Сраб. Iст.ДЗмф	Срабатывание I ст. ДЗ от междоузельная						√
266	Сраб. IIст.ДЗмф	Срабатывание II ст. ДЗ от междоузельная						√
267	Сраб. ДЗ	Срабатывание ДЗ						√
269	ОУ ДЗ	Оперативное ускорение ДЗ						√
270	Пуск ДЗ	Пуск ДЗ						√
271	АУ ДЗ	Ускорение ДЗ при включении выключателя						√
273	Пуск I ст. ДЗ	Пуск I ст. ДЗ						√
274	Пуск II ст. ДЗ	Пуск II ст. ДЗ						√
275	Пуск III ст. ДЗ	Пуск III ст. ДЗ						√
276	ОУ	Оперативное ускорение						√
283	Режим теста	Режим теста						√
285	Логический '0'	Логический '0'						
289	Remote1IN_1	Remote1IN_1						√
290	Remote1IN_2	Remote1IN_2						√
291	Remote1IN_3	Remote1IN_3						√
292	Remote1IN_4	Remote1IN_4						√
293	Remote1IN_5	Remote1IN_5						√
294	Remote1IN_6	Remote1IN_6						√
295	Remote1IN_7	Remote1IN_7						√
296	Remote1IN_8	Remote1IN_8						√
297	Remote1IN_9	Remote1IN_9						√
298	Remote1IN_10	Remote1IN_10						√
299	Remote1IN_11	Remote1IN_11						√
300	Remote1IN_12	Remote1IN_12						√
301	Remote1IN_13	Remote1IN_13						√
302	Remote1IN_14	Remote1IN_14						√
303	Remote1IN_15	Remote1IN_15						√
304	Remote1IN_16	Remote1IN_16						√
305	GOOSEIN_33	GOOSEIN_33						√
306	GOOSEIN_34	GOOSEIN_34						√
307	GOOSEIN_35	GOOSEIN_35						√
308	GOOSEIN_36	GOOSEIN_36						√
309	GOOSEIN_37	GOOSEIN_37						√
310	GOOSEIN_38	GOOSEIN_38						√

Продолжение таблицы В.1

Номер сигнала	Наименование сигнала на дисплее терминала и осциллограммах	Наименование сигнала в SMS и в регистраторе событий	Не использовать для регистрации ¹	Не использовать для пуска осциллографа ¹	Уставки по умолчанию			
					Пуск осциллографа с 0/1	Пуск осциллографа с 1/0	Осциллографирование	Регистрация сигналов
311	GOOSEIN_39	GOOSEIN_39						√
312	GOOSEIN_40	GOOSEIN_40						√
313	GOOSEIN_41	GOOSEIN_41						√
314	GOOSEIN_42	GOOSEIN_42						√
315	GOOSEIN_43	GOOSEIN_43						√
316	GOOSEIN_44	GOOSEIN_44						√
317	GOOSEIN_45	GOOSEIN_45						√
318	GOOSEIN_46	GOOSEIN_46						√
319	GOOSEIN_47	GOOSEIN_47						√
320	GOOSEIN_48	GOOSEIN_48						
305	Прогр накл 1	Программная накладка 1						
306	Прогр накл 2	Программная накладка 2						
307	Прогр накл 3	Программная накладка 3						
308	ВВ до 27с	Задержка на срабатывание до 27 сек						
309	ВВ до 210с	Задержка на срабатывание до 210 сек						
310	ВВ возврат	Задержка на возврат						
311	SA1_VIRT	SA1_VIRT						
312	SA2_VIRT	SA2_VIRT						
313	SA3_VIRT	SA3_VIRT						
330	Сраб. ТЗ, 3ОЗЗ	Срабатывание токовых защит, 3ОЗЗ						√
331	РПО	РПО						√
332	РПВ (выход)	РПВ (выход)						√
333	АУ МТЗ	Ускорение МТЗ при включении выключателя						
334	ОУ МТЗ	Оперативное ускорение МТЗ						
336	Готовность ЧАПВ	Готовность ЧАПВ						
337	РежимСлепАПВ	Режим слепого АПВ						
338	Режим АПВ шин	Режим АПВ шин						
339	Режим АПВ линии	Режим АПВ линии						
340	Режим АПВ U	Режим АПВ с контролем U						
341	Внеш. сигн.	Внешняя сигнализация						√
342	Включ.В с КС	Включение выключателя с КС						
343	тождАПВ КС	Время ожидания АПВ с КС						
347	Задержка откл.	Задержка отключения						√
348	Сигнал. МТЗ-3	Сигнализация МТЗ-3						√

Продолжение таблицы В.1

Номер сигнала	Наименование сигнала на дисплее терминала и осциллограммах	Наименование сигнала в SMS и в регистраторе событий	Не использовать для регистрации ¹	Не использовать для пуска осциллографа ¹	Уставки по умолчанию			
					Пуск осциллографа с 0/1	Пуск осциллографа с 1/0	Осциллографирование	Регистрация сигналов
349	Сигнал. 3ОЗ3-1	Сигнализация 3ОЗ3-1						√
350	Сигнал. 3ОЗ3-2	Сигнализация 3ОЗ3-2						√
351	Сигнал. 3НР	Сигнализация 3НР						√
352	Сигнал. 3МН	Сигнализация 3МН						√
353	Отключение КА2	Отключение КА2						
354	Включение КА2	Включение КА2						
355	Отключение КА3	Отключение КА3						
356	Включение КА3	Включение КА3						
357	Отключение КА4	Отключение КА4						
358	Включение КА4	Включение КА4						
359	Отключение КА5	Отключение КА5						
360	Включение КА5	Включение КА5						
361	Отключение КА6	Отключение КА6						
362	Включение КА6	Включение КА6						
363	Отключение КА7	Отключение КА7						
364	Включение КА7	Включение КА7						
365	Отключение КА8	Отключение КА8						
366	Включение КА8	Включение КА8						
369	Неисп. ТН	Неисправность ТН						
370	Пуск по U	Пуск по напряжению						√
371	Блокир. 3МН	Блокир. 3МН						√
372	Неисп. 3ДЗ	Неисп. 3ДЗ						√
373	Авар. откл.	Аварийное отключение						√
374	Неисп. ЦУ	Неисп. ЦУ						√
375	Задержка управ.	Задержка управления						√
376	Внеш. неисп.	Внеш. неисп.						√
377	Самопр. откл.	Самопроизвольное откл.						√
385	Отключение	Отключение						√
386	Включение	Включение						√
390	Неисп. ТН сигн.	Неисправность ТН на сигнал						√
391	Сраб. 3ОЗ3	Срабатывание 3ОЗ3						√
400	Логическая '1'	Логическая '1'						
401	Сраб. 3ДЗ	Срабатывание 3ДЗ						√
402	Сигн. 3ДЗ	Сигнализация 3ДЗ						√

Продолжение таблицы В.1

Номер сигнала	Наименование сигнала на дисплее терминала и осциллограммах	Наименование сигнала в SMS и в регистраторе событий	Не использовать для регистрации ¹	Не использовать для пуска осциллографа ¹	Уставки по умолчанию			
					Пуск осциллографа с 0/1	Пуск осциллографа с 1/0	Осциллографирование	Регистрация сигналов
405	УРОВ на себя	УРОВ на себя						√
406	УРОВ	УРОВ						√
407	Неисп. УРОВ	Неисп. УРОВ						√
408	Запрет АПВ	Запрет АПВ						√
409	Вкл. от АПВ	Вкл. от АПВ						√
410	АПВ блокир.	АПВ блокировано						√
411	Откл. от АЧР	Откл. от АЧР						√
412	Вкл. от ЧАПВ	Вкл. от ЧАПВ						√
413	Запрет ЧАПВ	Запрет ЧАПВ						√
414	Отключить	Отключить						√
415	Включить	Включить						√
416	Сраб. МТЗ	Срабатывание МТЗ						√
417	Пуск МТЗ-1	Пуск МТЗ-1						√
418	Пуск МТЗ-2	Пуск МТЗ-2						√
419	Пуск МТЗ-3	Пуск МТЗ-3						√
420	Пуск МТЗ	Пуск МТЗ						√
421	Сраб. МТЗ-1	Срабатывание МТЗ-1						√
422	Сраб. МТЗ-2	Срабатывание МТЗ-2						√
423	Сраб. МТЗ-3	Срабатывание МТЗ-3						√
424	Ускорение	Ускорение						√
425	Пуск ЗОЗЗ-1	Пуск ЗОЗЗ-1						√
426	Пуск ЗОЗЗ-2	Пуск ЗОЗЗ-2						√
427	Сраб. ЗОЗЗ-1	Срабатывание ЗОЗЗ-1						√
428	Сраб. ЗОЗЗ-2	Срабатывание ЗОЗЗ-2						√
429	Пуск ЗНР	Пуск ЗНР						√
430	Сраб. ЗНР	Срабатывание ЗНР						√
431	Пуск ЗМН	Пуск ЗМН						√
432	Сраб. ЗМН	Срабатывание ЗМН						√
433	VIRT20_01	VIRT20_01						
434	VIRT20_02	VIRT20_02						
435	VIRT20_03	VIRT20_03						
436	VIRT20_04	VIRT20_04						
437	VIRT20_05	VIRT20_05						

Продолжение таблицы В.1

Номер сигнала	Наименование сигнала на дисплее терминала и осциллограммах	Наименование сигнала в SMS и в регистраторе событий	Не использовать для регистрации ¹	Не использовать для пуска осциллографа ¹	Уставки по умолчанию			
					Пуск осциллографа с 0/1	Пуск осциллографа с 1/0	Осциллографирование	Регистрация сигналов
438	VIRT20_06	VIRT20_06						
439	VIRT20_07	VIRT20_07						
440	VIRT20_08	VIRT20_08						
441	VIRT20_09	VIRT20_09						
442	VIRT20_10	VIRT20_10						
443	VIRT20_11	VIRT20_11						
444	VIRT20_12	VIRT20_12						
445	VIRT20_13	VIRT20_13						
446	VIRT20_14	VIRT20_14						
447	VIRT20_15	VIRT20_15						
448	VIRT20_16	VIRT20_16						
449	Эл.ключ 1	Электронный ключ 1						✓
450	Эл.ключ 2	Электронный ключ 2						✓
451	Эл.ключ 3	Электронный ключ 3						✓
452	Эл.ключ 4	Электронный ключ 4						✓
453	Эл.ключ 5	Электронный ключ 5						✓
454	Эл.ключ 6	Электронный ключ 6						✓
455	Эл.ключ 7	Электронный ключ 7						✓
456	Эл.ключ 8	Электронный ключ 8						✓
457	Эл.ключ 9	Электронный ключ 9						✓
458	Эл.ключ 10	Электронный ключ 10						✓
459	Эл.ключ 11	Электронный ключ 11						✓
460	Эл.ключ 12	Электронный ключ 12						✓
461	Эл.ключ 13	Электронный ключ 13						✓
462	Эл.ключ 14	Электронный ключ 14						✓
463	Эл.ключ 15	Электронный ключ 15						✓
464	Эл.ключ 16	Электронный ключ 16						✓
465	Светодиод1	Светодиод 1						✓
466	Светодиод2	Светодиод 2						✓
467	Светодиод3	Светодиод 3						✓
468	Светодиод4	Светодиод 4						✓
469	Светодиод5	Светодиод 5						✓

Продолжение таблицы В.1

Номер сигнала	Наименование сигнала на дисплее терминала и осциллограммах	Наименование сигнала в SMS и в регистраторе событий	Не использовать для регистрации ¹	Не использовать для пуска осциллографа ¹	Уставки по умолчанию			
					Пуск осциллографа с 0/1	Пуск осциллографа с 1/0	Осциллографирование	Регистрация сигналов
470	Светодиод6	Светодиод 6						✓
471	Светодиод7	Светодиод 7						✓
472	Светодиод8	Светодиод 8						✓
473	Светодиод9	Светодиод 9						✓
474	Светодиод10	Светодиод 10						✓
475	Светодиод11	Светодиод 11						✓
476	Светодиод12	Светодиод 12						✓
477	Светодиод13	Светодиод 13						✓
478	Светодиод14	Светодиод 14						✓
479	Светодиод15	Светодиод 15						✓
480	Режим теста	Режим теста (светодиод)						
481	Светодиод17	Светодиод 17						✓
482	Светодиод18	Светодиод 18						✓
483	Светодиод19	Светодиод 19						✓
484	Светодиод20	Светодиод 20						✓
485	Светодиод21	Светодиод 21						✓
486	Светодиод22	Светодиод 22						✓
487	Светодиод23	Светодиод 23						✓
488	Светодиод24	Светодиод 24						✓
489	Светодиод25	Светодиод 25						✓
490	Светодиод26	Светодиод 26						✓
491	Светодиод27	Светодиод 27						✓
492	Светодиод28	Светодиод 28						✓
493	Светодиод29	Светодиод 29						✓
494	Светодиод30	Светодиод 30						✓
495	Светодиод31	Светодиод 31						✓
496	РФК	РФК (светодиод)						✓


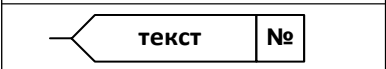


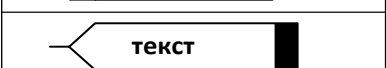


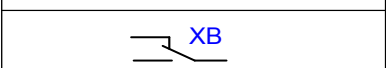
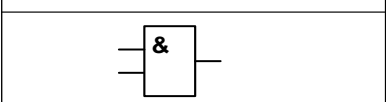
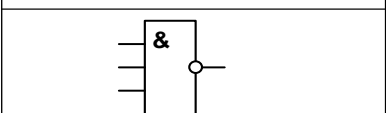
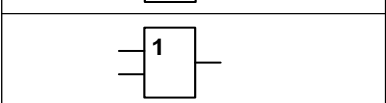
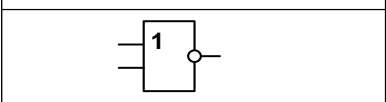
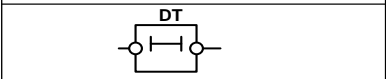
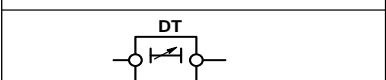
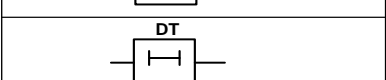
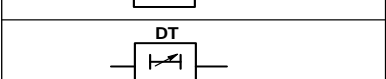
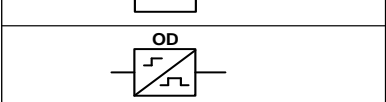
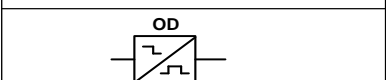
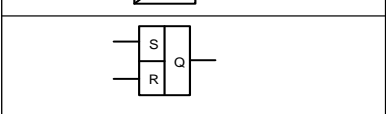
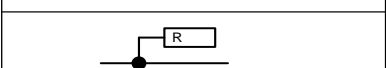
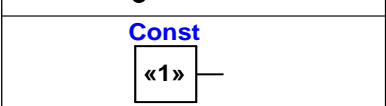
¹ Во избежание переполнения базы данных регистратора и базы данных аварийных осциллограмм, сигналы, отмеченные знаком " ✓ ", на регистрацию дискретных сигналов не выводить и пуск аварийного осциллографа от этих сигналов не осуществлять
Выводить на аварийное осциллографирование можно до 128 сигналов из приведённых в таблице В.1

Перечень принятых сокращений и обозначений

В настоящем РЭ приняты следующие сокращения

АПВ	Автоматическое повторное включение выключателя
АРМ	Автоматизированное рабочее место
АСДУ	Автоматизированная система диспетчерского управления
АСУ ТП	Автоматизированная система управления технологическими процессами
АТН	Автомат трансформатора напряжения
АУВ	Автоматика управления выключателем
АЧР	Автоматическая частотная разгрузка
АШП	Автомат шины питания
АУ	Автоматическое ускорение
БМВ	Блокировка многократных включений
БНН	Блокировка при неисправностях в цепях напряжения
ДЗ	Дистанционная защита
ЗДЗ	Защита от дуговых замыканий
ЗМН	Защита минимального напряжения
ЗНР	Защита от несимметричного режима работы нагрузки
ЗОЗЗ	Защита от однофазных замыканий на землю
ИО	Измерительный орган
ИОС	Измерительный орган сопротивления
ИЧМ	Интерфейс «человек-машина»
КЗ	Короткое замыкание
КС	Контроль синхронизма
МТЗ	Максимальная токовая защита
НКУ	Низковольтное комплектное устройство
ОМП	Определение места повреждения
ОН	Отсутствие напряжения
ОУ	Оперативное ускорение
ПАА	Противоаварийная автоматика
ПЭВМ	Персональная электронная вычислительная машина
РКВ	Реле команды «Включить»
РКО	Реле команды «Отключить»
РНМ	Реле направления мощности
РПВ	Реле положения «Включено»
РПО	Реле положения «Отключено»
РС	Реле сопротивления
РФК	Реле фиксации команд
ТН	Измерительный трансформатор напряжения
ТО	Токовая отсечка
ТСН	Трансформатор собственных нужд
ТТ	Измерительный трансформатор тока
УРОВ	Устройство резервирования отказа выключателя
ЦУ	Цепи управления
ЧАПВ	Частотное автоматическое повторное включение
ЭМО	Электромагнит отключения
GOOSE	Generic Object Substation Events – непосредственный обмен данными через Ether-
MAC	Media Access Control
SNTP	Simple Network Time Protocol

В функциональных схемах приняты следующие обозначения:

	<p>Внутренний логический сигнал устройства (входной)</p>
	<p>Внутренний логический сигнал устройства (выходной)</p>
	<p>Внешний дискретный входной сигнал (дискретный вход)</p>
	<p>Внешний конфигурируемый дискретный входной сигнал (конфигурируемый дискретный вход)</p>
	<p>Внешний дискретный выходной сигнал (воздействие на выходные реле)</p>
	<p>Внешний дискретный выходной сигнал (воздействие на сигнализацию)</p>
	<p>Пусковой (измерительный) орган</p>
	<p>Программный переключатель (состояние переключателя задается через ИЧМ)</p>
	<p>Логический элемент «И»</p>
	<p>Логический элемент «И-НЕ»</p>
	<p>Логический элемент «ИЛИ»</p>
	<p>Логический элемент «ИЛИ-НЕ»</p>
	<p>Выдержка времени на возврат (нерегулируемая)</p>
	<p>Выдержка времени на возврат (регулируемая)</p>
	<p>Выдержка времени на срабатывание (нерегулируемая)</p>
	<p>Выдержка времени на срабатывание (регулируемая)</p>
	<p>Формирователь импульсов по переднему фронту</p>
	<p>Формирователь импульсов по заднему фронту</p>
	<p>RS-триггер</p>
	<p>Дискретный сигнал для конфигурирования дискретных входов, выходных реле и светодиодов</p>
	<p>Значение константы «1»</p>

